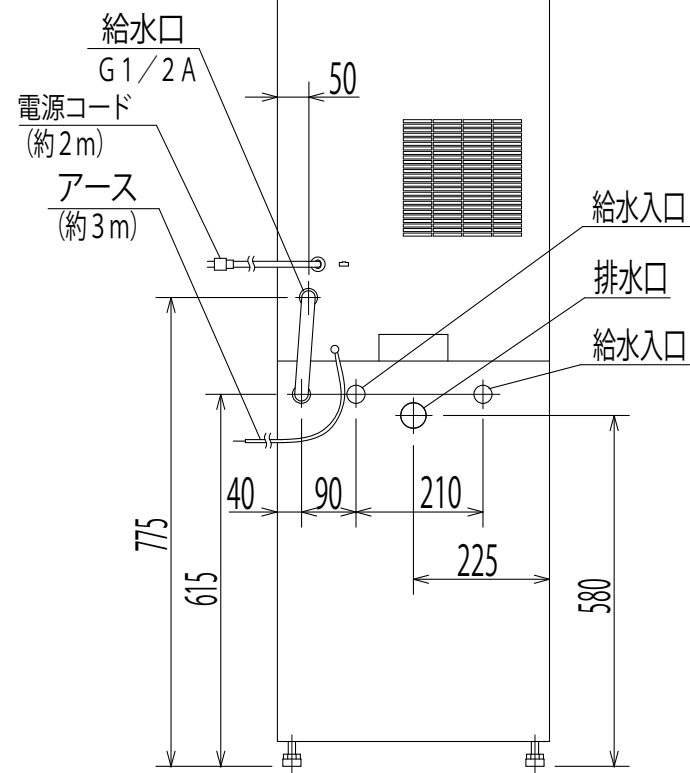
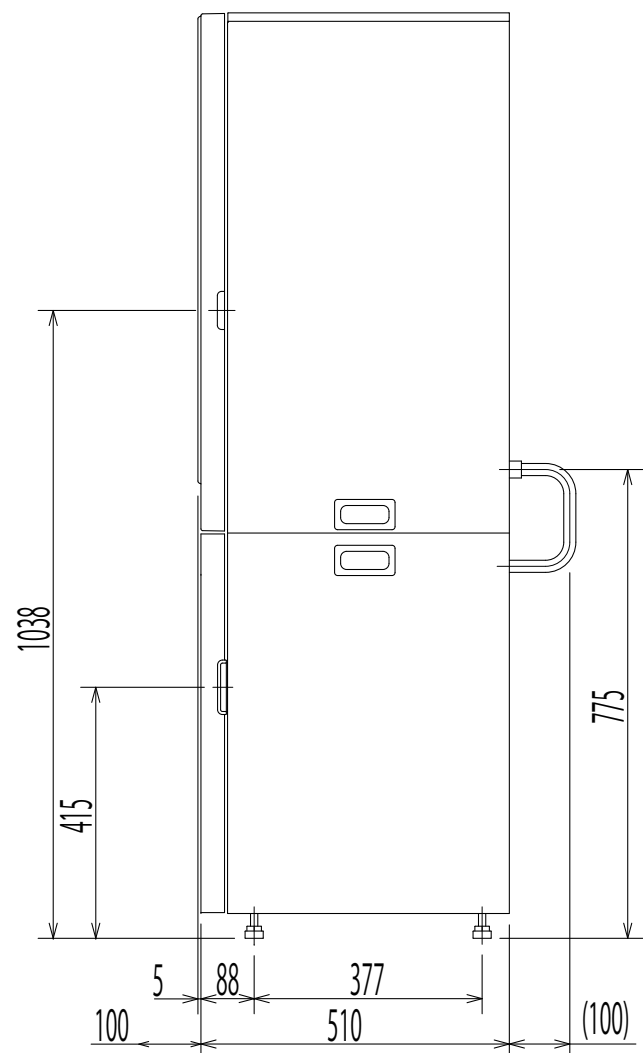
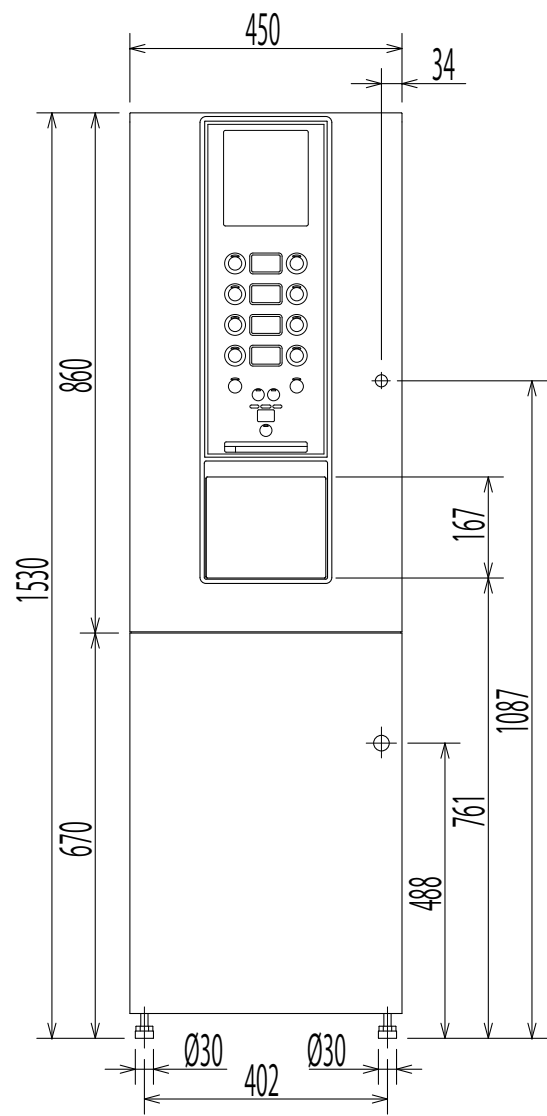
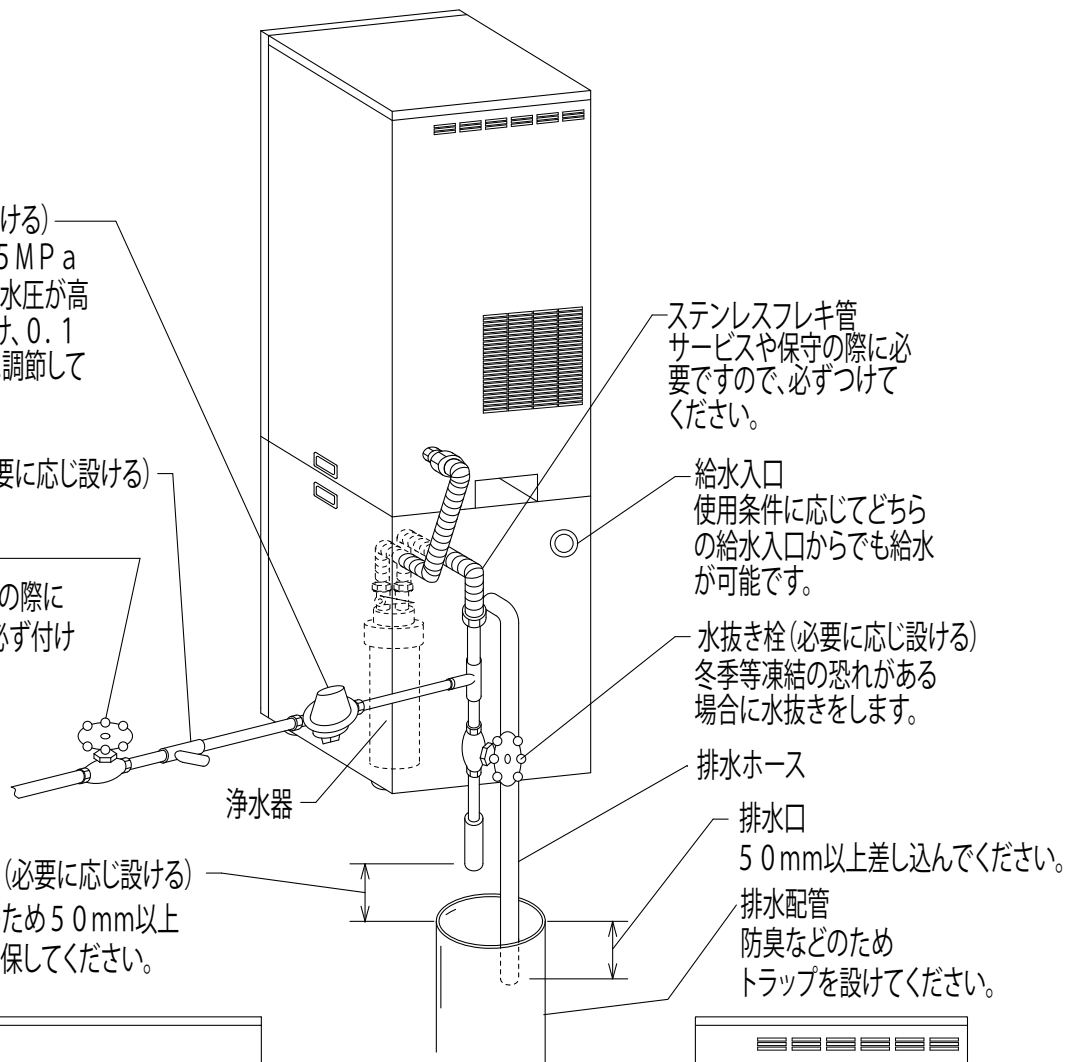


減圧弁(必要に応じ設ける)  
水圧は0.1~0.75MPa  
の間でお使い下さい。水圧が高  
い場合は減圧弁をつけ、0.1  
~0.2MPaの間に調節して  
ください。

ストレーナー(必要に応じ設ける)

ストップバルブ  
サービスや保守の際に  
必要ですので、必ず付け  
てください。

排水口空間(必要に応じ設ける)  
逆流防止のため50mm以上  
の空間を確保してください。



| HTC-836LNFA-E <HOT/COLD飲料(粉末飲料:各3種類)お湯・冷水>タイプ 水道直結式 |  |  |
|---|--|--|
| 外形寸法  | 幅450×奥行515(カップ置台取付時610)×高さ1530mm<br>(本体部高さ 860mm、置台高さ 670mm) |  |
| 製品質量  | 本体部 37kg 置上部 17kg  |  |
| ボタン   | 「HOT」(粉末飲料1、粉末飲料2、粉末飲料3)、「お湯」、「沸上げ」                          | 赤色LEDランプ                                       |
|   | 「COLD」(粉末飲料1、粉末飲料2、粉末飲料3)、「冷水」、「断水解除」                        | 青色LEDランプ                                       |
|   | 「安全ロック」、「量多め」、「濃いめ」  | 赤色LEDランプ                                       |
| 表示灯   | 「省エネ」  | 緑色LEDバックライト表示                                  |
|   | 「断水」、「排水」、「お湯(°C)」、「準備中」、「抽出中」                               | 赤色LEDバックライト表示                                  |
|   | 「冷水(°C)」   | 青色LEDバックライト表示                                  |
|   | 英数字2桁(温度、抽出時間カウントダウン、エラーコード)                                 | 7セグメントLEDディスプレイ2個                              |
| 電源  | AC100V 50/60Hz 共用  |  |
| 消費電力  | 給茶機部 1,030W 冷水機部 145/150W                                    |  |
| 給水方式  | 水道直結(浄水器を通して給水) 冷却用水は手動給水                                    |  |
| 排水方式  | 直接排水   |  |
| 湯タンク  | YUS190(高耐蝕性ステンレス鋼板) タンク有効湯量 約5.6L                            |  |
| ヒーター  | ステンレスシーズ線ヒーター 1,000W   |  |
| 沸上温度  | 標準 約95°C(80~98°C可変)  |  |
| 冷却用タンク  | PP樹脂 タンク有効水量 約4.9L   |  |
| 冷水コイル   | SUS304TP(Ø7、ステンレスパイプ)  |  |
| 冷凍サイクル  | 完全密閉型 強制空冷式 冷媒HFO-1234yf(充填量70g)                             |  |
| 冷水温度  | 約4°C(給水水温、採水量により変動)  |  |
| 給湯給冷水装置   | 湯:タンク上部採湯方式(給湯ポンプ1個) 冷水:冷却用タンク内パイプクール方式(給冷水電磁弁1個)            |  |
| 原料送出装置  | キャスターオーガー吐出方式 モーター駆動 定量送出                                    |  |
| 抽出装置  | 独立電動ミキシング方式  |  |
| 原料容器  | 粉末原料 約800ml収容×3個   |  |
| 換気ファン   | プロペラファン(排気ファン) シロッコファン(ダクトファン)                               |  |
| 制御装置  | 湯タンク給水制御   | 水位センサーにより、制御水位以下の時に給水電磁弁をON                    |
|   | 湯温制御   | 温度センサーにより、設定湯温以下の時にヒーターをON                     |
|   | 冷凍サイクル制御   | IBC方式により、電極間に氷が無い時、コンプレッサーをON                  |
|   | 抽出制御   | 「原料量」「飲料量」「温度」設定により、原料モーター・給湯ポンプ・給冷水電磁弁等を制御    |
|   | 適温制御   | 適温到達時に飲料ボタンランプを点灯し、抽出可能(適温以下でも、注出できるようにすることも可) |
|   | エコモード運転制御  | 過去4週間の使用状態を学習し、通常運転と余熱運転を自動切換え                 |
|   | 学習省エネ運転制御  | 過去4週間の使用状態を学習し、省エネ運転と余熱運転を自動切換え                |
|   | 週間予約制御   | 曜日別に稼働時刻を設定可能(省エネ)                             |
|   | 自動リンス制御  | 曜日別に洗浄時刻を設定し自動洗浄(「リンス」キーでダイレクトリンスも可)           |
|   | 安全ロック制御  | 安全ロックボタンを押すとランプが消灯し、飲料ボタンのロックが解除される            |
| 濃さの追加量の追加   | 「濃いめ」ボタンを押すことにより、設定された濃さの追加が可                                |  |
|   | 「量多め」ボタンを押すことにより、設定された量の追加が可                                 |  |
| その他   | 給水方式、動作音、湯温、交互抽出、バージョンチェック、ハードチェック                           |  |
|   | 原料湯水基準値、抽出動作、ボタン登録、湯タンク自動排水、断水検知                             |  |
|   | 湯水温検知、カウントダウン表示、データバックアップ、休日予約制御                             |  |
|   | 沸騰制御、抽出時間帯制御、抽出杯数カウンター、休止・故障履歴                               |  |
|   | 湯タンクヒーター・冷水機ON/OFF設定、浄水器交換時期 他                               |  |
|   | コンプレッサー  | 過負荷保護装置、サーモセンサー付                               |
|   | ヒーター   | 温度過昇防止器付(OFF 105°C 手動復帰)                       |
| 安全装置  | 断水   | 水位センサーにより、断水水位以下の時にヒーターをOFF                    |
|   | 漏水   | 別売品「漏水検知装置」の取り付けにより、漏水検知時に出力系動作を停止             |
|   | 漏電   | 漏電遮断器付   |
| 給水口口径   | G1/2A  |  |
| 附属品   | 本体   | 鍵、排水皿エルボ、内部フィルター、カップ置台、商品ラベル、商品ラベルセット、取扱説明書    |
|   | 置台   | 鍵、本体固定金具、排水ホース、排水ホースジョイント、浄水器接続用フレキ管、浄水器       |
| 別売品   | カップホルダー  | [MTC-101]                                      |
|   | コンディメントキャビネット  | [IRC-485W]                                     |
|   | セーフティドア  | [SDM-1046L]                                    |
|   | 自動水入替キット   | [JST-20](直接排水時のみ使用可)                           |
|   | 漏水検知装置   | [RKT-25]、ドレンパン[RKT-01P]                        |
|   | 耐熱耐圧給水ホース  | [KSH-2000]、転倒防止板[TK-700N]                      |
| 転倒防止装置  | [TOH-520]、転倒防止キット[SFT-01/SFT-02]                             |  |
| ステンレススノコ  | [SNK-H13/SNK-H40]  |  |
| 品名  | 自動お茶いれ機  |  |
| 型名  | HTC-836LNFA-E  |  |