

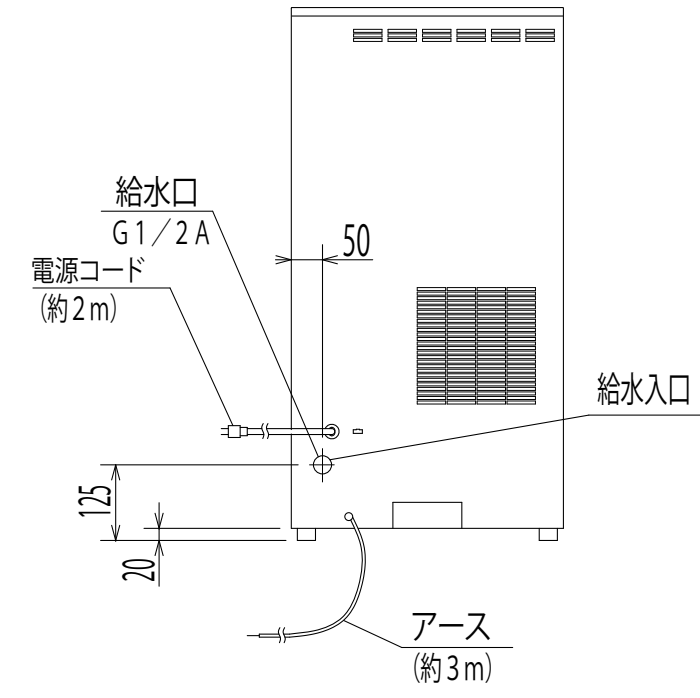
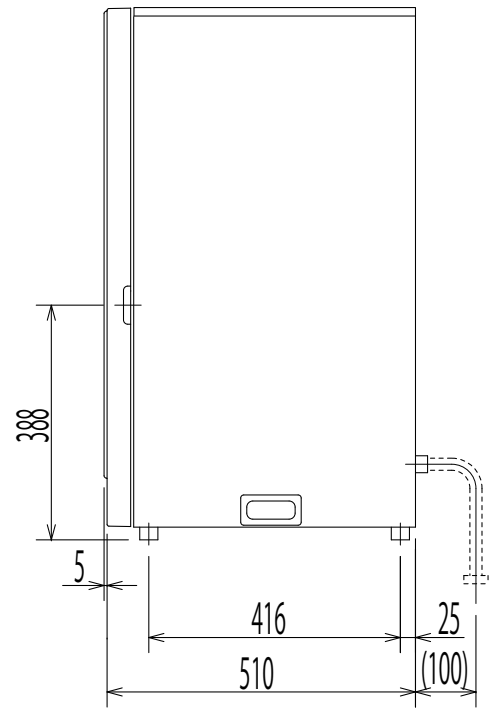
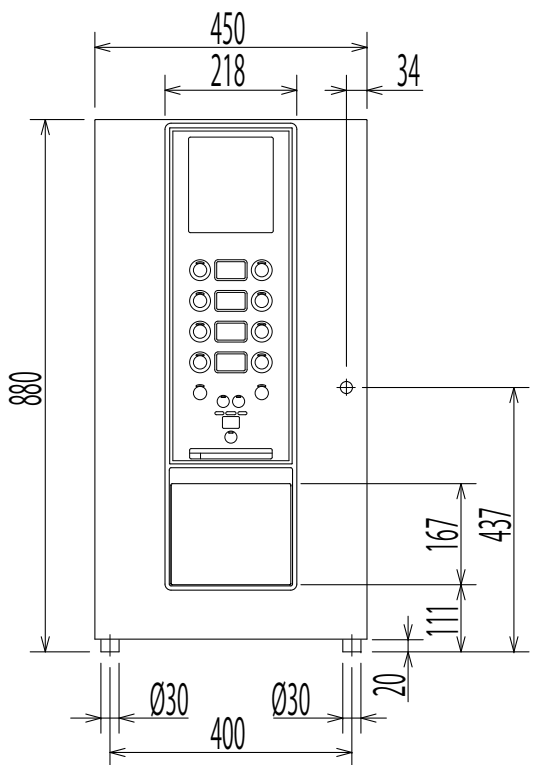
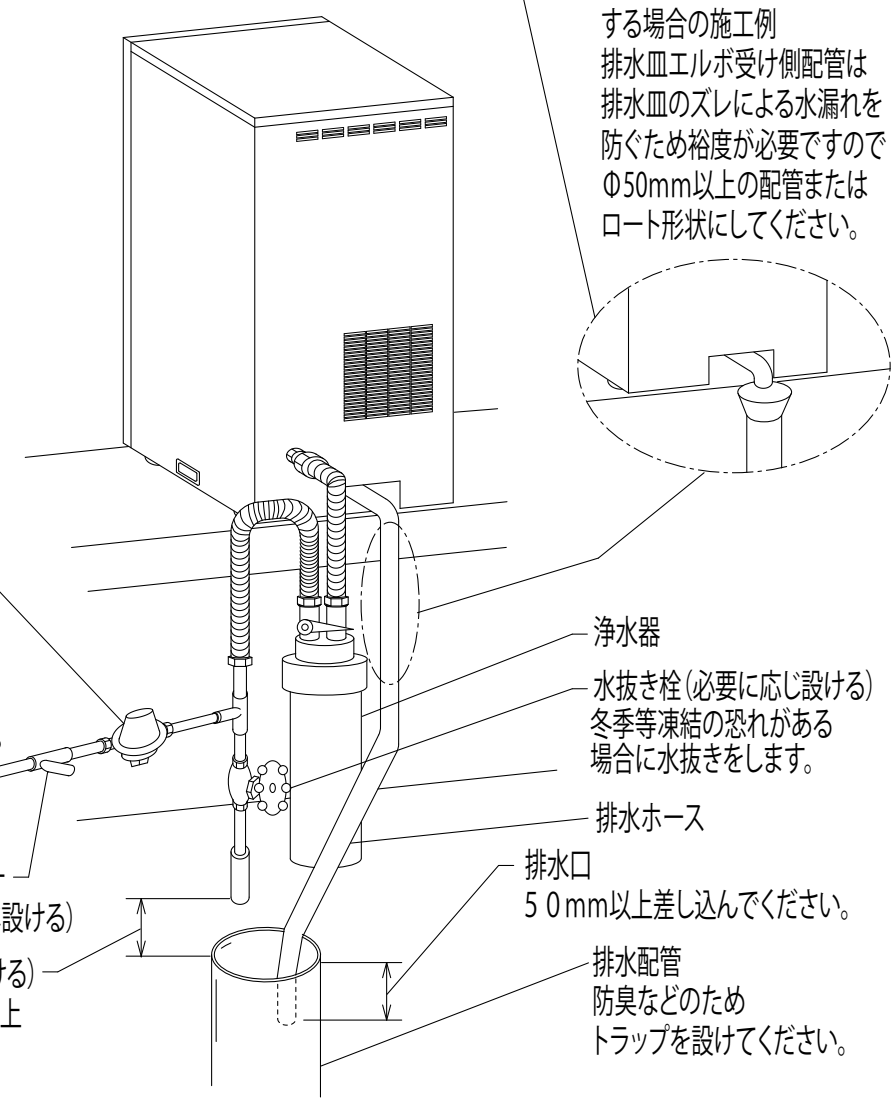
排水皿エルボ接続部寸法
 本体下部と後側のどちらでも
 選択が可能です。
 排水皿エルボ受け側配管は
 排水皿のズレによる水漏れを
 防ぐため裕が必要ですので
 Ø50mm以上の配管または
 ロート形状にしてください。

ハーネス接続用開口寸法
 本体下部にハーネスを接続する
 場合に必要開口部寸法です。

減圧弁(必要に応じ設ける)
 水圧は0.1~0.75MPa
 の間でお使い下さい。水圧が高
 い場合は減圧弁をつけ、0.1
 ~0.2MPaの間に調節して
 ください。

ストップバルブ
 サービスや保守の際に
 必要ですので、必ず付け
 てください。

排水口空間(必要に応じ設ける)
 逆流防止のため50mm以上
 の空間を確保してください。



HTC-836LNFD-E <HOT/COLD飲料(粉末飲料:各3種類)お湯・冷水>タイプ 水道直結式		
外形寸法	幅450×奥行515(カップ置台取付時610)×高さ880mm (本体部高さ 860mm、脚高さ 20mm)	
製品質量	本体部 37kg	
ボタン	「HOT」(粉末飲料1、粉末飲料2、粉末飲料3)、「お湯」、「沸上げ」	赤色LEDランプ
	「COLD」(粉末飲料1、粉末飲料2、粉末飲料3)、「冷水」、「断水解除」	青色LEDランプ
	「安全ロック」、「量多め」、「濃いめ」	赤色LEDランプ
表示灯	「省エネ」	緑色LEDバックライト表示
	「断水」、「排水」、「お湯(°C)」、「準備中」、「抽出中」	赤色LEDバックライト表示
	「冷水(°C)」	青色LEDバックライト表示
	英数字2桁(温度、抽出時間カウントダウン、エラーコード)	7セグメントLEDディスプレイ2個
電源	AC100V 50/60Hz 共用	
消費電力	給茶機部 1,030W 冷水機部 145/150W	
給水方式	水道直結(浄水器を通して給水) 冷却用水は手動給水	
排水方式	直接排水	
湯タンク	YUS190(高耐蝕性ステンレス鋼板) タンク有効湯量 約5.6L	
ヒーター	ステンレスシーズ線ヒーター 1,000W	
沸上温度	標準 約95°C(80~98°C可変)	
冷却用タンク	PP樹脂 タンク有効水量 約4.9L	
冷水コイル	SUS304TP (Ø7、ステンレスパイプ)	
冷凍サイクル	完全密閉型 強制空冷式 冷媒HFO-1234yf(充填量70g)	
冷水温度	約4°C(給水水温、採水量により変動)	
給湯給冷水装置	湯:タンク上部採湯方式(給湯ポンプ1個) 冷水:冷却用タンク内パイプクール方式(給冷水電磁弁1個)	
原料送出装置	キャニスターオーガー吐出方式 モーター駆動 定量送出	
抽出装置	独立電動ミキシング方式	
原料容器	粉末原料 約800ml収容×3個	
換気ファン	プロペラファン(排気ファン) シロッコファン(ダクトファン)	
制御装置	湯タンク給水制御	水位センサーにより、制御水位以下の時に給水電磁弁をON
	湯温制御	温度センサーにより、設定湯温以下の時にヒーターをON
	冷凍サイクル制御	IBC方式により、電極間に氷が無い時、コンプレッサーをON
	抽出制御	「原料量」「飲料量」「温度」設定により、原料モーター・給湯ポンプ・給冷水電磁弁等を制御
	適温制御	適温到達時に飲料ボタンランプを点灯し、抽出可能(適温以下でも、注出できるようにすることも可)
	エコモード運転制御	過去4週間の使用状態を学習し、通常運転と余熱運転を自動切換え
	学習省エネ運転制御	過去4週間の使用状態を学習し、省エネ運転と余熱運転を自動切換え
	週間予約制御	曜日別に稼働時刻を設定可能(省エネ)
	自動リンス制御	曜日別に洗浄時刻を設定し自動洗浄(「リンス」キーでダイレクトリンスも可)
	安全ロック制御	安全ロックボタンを押すとランプが消灯し、飲料ボタンのロックが解除される
濃さの追加量の追加	「濃いめ」ボタンを押すことにより、設定された濃さの追加が可	
	「量多め」ボタンを押すことにより、設定された量の追加が可	
その他	給水方式、動作音、湯温、交互抽出、バージョンチェック、ハードチェック	
	原料湯水基準値、抽出動作、ボタン登録、湯タンク自動排水、断水検知	
	湯水温検知、カウントダウン表示、データバックアップ、休日予約制御	
	沸騰制御、抽出時間帯制御、抽出杯数カウンター、休止・故障履歴	
	湯タンクヒーター・冷水機ON/OFF設定、浄水器交換時期 他	
	コンプレッサー	過負荷保護装置、サーモセンサー付
	ヒーター	温度過昇防止器付(OFF 105°C 手動復帰)
	断水	水位センサーにより、断水水位以下の時にヒーターをOFF
漏水	別売品「漏水検知装置」の取り付けにより、漏水検知時に出力系動作を停止	
漏電	漏電遮断器付	
給水口口径	G1/2A	
付属品	鍵、排水皿エルボ、内部フィルター、商品ラベル、商品ラベルセット、取扱説明書	
	浄水器接続用フレキ管、浄水器	
別売品	カップホルダー[MTC-101]	
	セーフティドア[SDM-1046L]	
	Dタイプ専用置台[CAT-15W]	
	Dタイプ専用アジャスター[AJT-D]	
	自動水入替キット[JST-20](直接排水時のみ使用可)	
耐熱耐圧給水ホース[KSH-2000]、漏水検知装置[RKT-25]		
ドレンパン[RKT-01P]、排水ホース、排水ホースジョイント		
ステンレスノコ[SNK-H13/SNK-H40]		
品名	自動お茶いれ機	
型名	HTC-836LNFD-E	