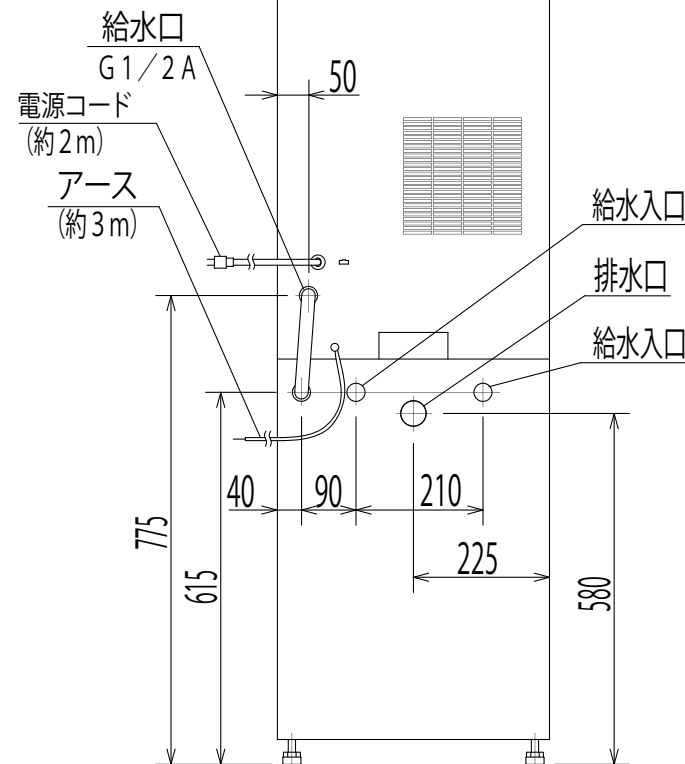
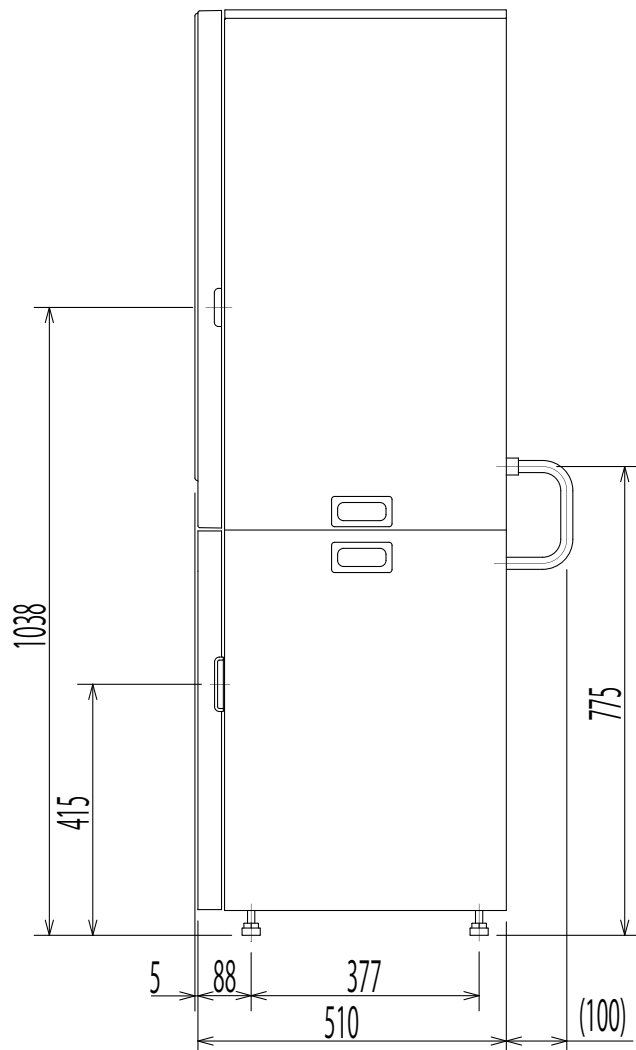
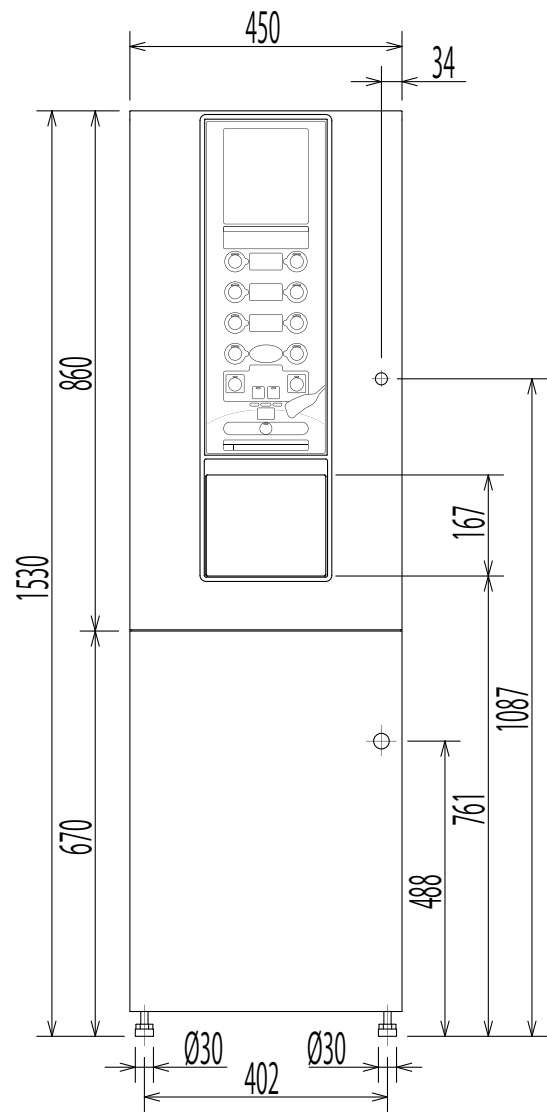
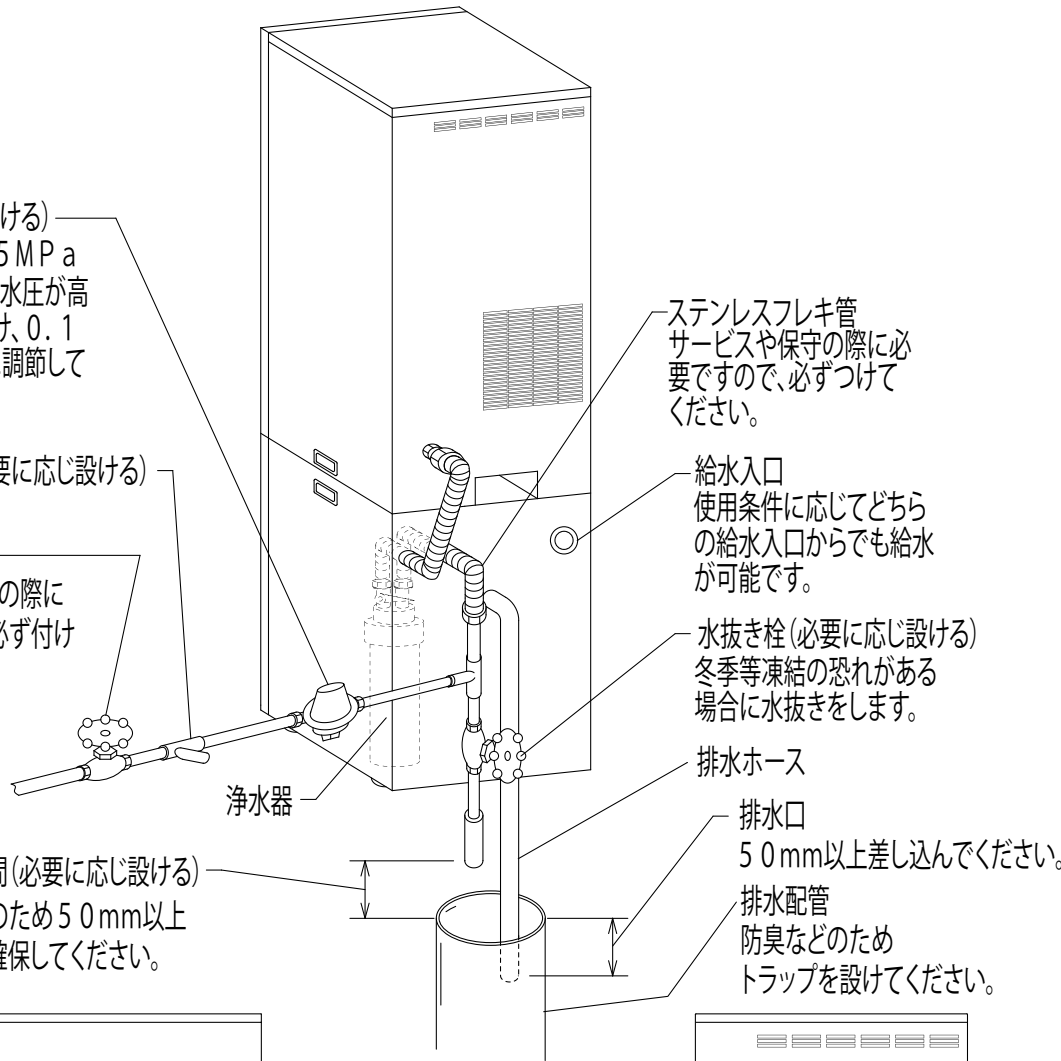


減圧弁(必要に応じ設ける)  
水圧は0.1~0.75MPa  
の間でお使い下さい。水圧が高  
い場合は減圧弁をつけ、0.1  
~0.2MPaの間に調節して  
ください。

ストレーナー(必要に応じ設ける)

ストップバルブ  
サービスや保守の際に  
必要ですので、必ず付け  
てください。

排水口空間(必要に応じ設ける)  
逆流防止のため50mm以上  
の空間を確保してください。



<b>HTC-1046LTRNFPA-E</b>		<b>&lt;HOT/COLD飲料(粉末飲料:各3種類)・お湯・冷水+各とろみ飲料&gt;タイプ 水道直結式</b>	
<b>外形寸法</b>		幅450×奥行515(カップ置台取付時610)×高さ1530mm (本体部高さ 860mm、置台高さ 670mm)	
<b>製品質量</b>		本体部 3.8kg 置台部 1.7kg	
<b>ボタン</b>		「HOT」(粉末飲料1、粉末飲料2、粉末飲料3)、「お湯」、「こいめ」	赤色LEDランプ
		「COLD」(粉末飲料1、粉末飲料2、粉末飲料3)、「冷水」、「うすめ」	青色LEDランプ
		「とろみあり・なし」、「まとめどり」、「とろみリンス」	赤色LEDランプ
<b>表示灯</b>		「省エネ」	緑色LEDバックライト表示
		「断水」、「排水」、「お湯(°C)」、「準備中」、「抽出中」	赤色LEDバックライト表示
		「冷水(°C)」	青色LEDバックライト表示
		英数字2桁(温度、抽出時間カウントダウン、エラーコード)	7セグメントLEDディスプレイ2個
<b>電源</b>		AC100V 50/60Hz 共用	
<b>消費電力</b>		給茶機部 1,040W 冷水機部 145/150W	
<b>給水方式</b>		水道直結(浄水器を通して給水) 冷却用水は手動給水	
<b>排水方式</b>		直接排水(自動水入替キット)ST-20付	
<b>湯タンク</b>		YUS190(高耐蝕性ステンレス鋼板) タンク有効湯量 約5.6L	
<b>ヒーター</b>		ステンレスシーズ線ヒーター 1,000W	
<b>沸上温度</b>		標準 約95°C(80~98°C可変)	
<b>冷却用タンク</b>		PP樹脂 タンク有効水量 約4.9L	
<b>冷水コイル</b>		SUS304TP (Ø7、ステンレスパイプ)	
<b>冷凍サイクル</b>		完全密閉型 強制空冷式 冷媒HFO-1234yf(充填量70g)	
<b>冷水温度</b>		約4°C(給水水温、採水量により変動)	
<b>給湯給冷水装置</b>		湯:タンク上部採湯方式(給湯ポンプ1個) 冷水:冷却用タンク内パイプクール方式(給冷水電磁弁1個)	
<b>原料送出装置</b>		キャスターオーガー吐出方式 モーター駆動 定量送出	
<b>抽出装置</b>		独立電動ミキシング方式	
<b>原料容器</b>		粉末原料 約800ml 収容×4個	
<b>換気ファン</b>		プロペラファン(排気ファン) シロッコファン(ダクトファン)	
<b>制御装置</b>	湯タンク給水制御	水位センサーにより、制御水位以下の時に給水電磁弁をON	
	湯温制御	温度センサーにより、設定湯温以下の時にヒーターをON	
	冷凍サイクル制御	IBC方式により、電極間に氷が無い時、コンプレッサーをON	
	抽出制御	「原料量」「飲料量」「温度」設定により、原料モーター・給湯ポンプ・給冷水電磁弁等を制御	
	適温制御	適温到達時に飲料ボタンランプを点灯し、抽出可能(適温以下でも、注出できるようにすることも可)	
	エコモード運転制御	過去4週間の使用状態を学習し、通常運転と余熱運転を自動切換え	
	学習省エネ運転制御	過去4週間の使用状態を学習し、省エネ運転と余熱運転を自動切換え	
	週間予約制御	曜日別に稼働時刻を設定可能(省エネ)	
	自動リンス制御	曜日別に洗浄時刻を設定し自動洗浄(「リンス」キーでダイレクトリンスも可)	
	安全ロック制御	飲料ボタンを長押しするとランプが点灯し、飲料ボタンのロックが解除される	
<b>とろみ飲料制御</b>	「こいめ」「うすめ」ボタンを押すことにより、とろみの濃度調節が可		
	「とろみあり・なし」ボタンを押すことにより、とろみの有無の選択が可 「とろみリンス」ボタンを長押しすることにより、とろみ抽出路のリンスが可		
<b>その他</b>	給水方式、動作音、湯温、まとめ取り、バージョンチェック、ハードチェック 原料湯水基準値、抽出動作、ボタン登録、湯タンク自動排水、断水検知 湯水温検知、カウントダウン表示、データバックアップ、休日予約制御 沸騰制御、抽出時間帯制御、抽出杯数カウンター、休止・故障履歴 湯タンクヒーター・冷水機ON/OFF設定、浄水器交換時期 他		
	<b>コンプレッサー</b>	過負荷保護装置、サーモセンサー付	
	<b>ヒーター</b>	温度過昇防止器付(OFF 105°C 手動復帰)	
	<b>断水</b>	水位センサーにより、断水水位以下の時にヒーターをOFF	
	<b>漏水</b>	別売品「漏水検知装置」の取り付けにより、漏水検知時に出力系動作を停止	
	<b>漏電</b>	漏電遮断器付	
	<b>給水口口径</b>	G1/2A	
<b>附属品</b>	<b>本体</b>	鍵、排水皿エルボ、内部フィルター、商品ラベル、商品ラベルセット、取扱説明書 まとめどり用ビッチャー、攪拌用泡立て器、洗い替え用お手入れセット、原料飛散防止ガード	
	<b>置台</b>	鍵、本体固定金具、排水ホース、排水ホースジョイント、浄水器接続用フレキ管、浄水器	
<b>別売品</b>	カップホルダー[MTC-101]、セーフティドア[SDM-1046L] コンディメントキャビネット[IRC-485W] 漏水検知装置[RKT-25]、ドレンパン[RKT-01P] 耐熱耐圧給水ホース[KSH-2000]、転倒防止板[TK-700N] 転倒防止装置[TOH-520]、転倒防止キット[SFT-01/SFT-02] ステンレスノコ[SNK-H13/SNK-H40]		
	<b>品名</b>	自動お茶いれ機(とろみサーバー)	
	<b>型名</b>	HTC-1046LTRNFPA-E	