

減圧弁(必要に応じ設ける)
水圧は0.1~0.75MPaの間でお使い下さい。水圧が高い場合は減圧弁をつけ、0.1~0.2MPaの間に調節してください。

ストップバルブ
サービスや保守の際に必要ですので、必ず付けてください。

ストレーナー(必要に応じ設ける)

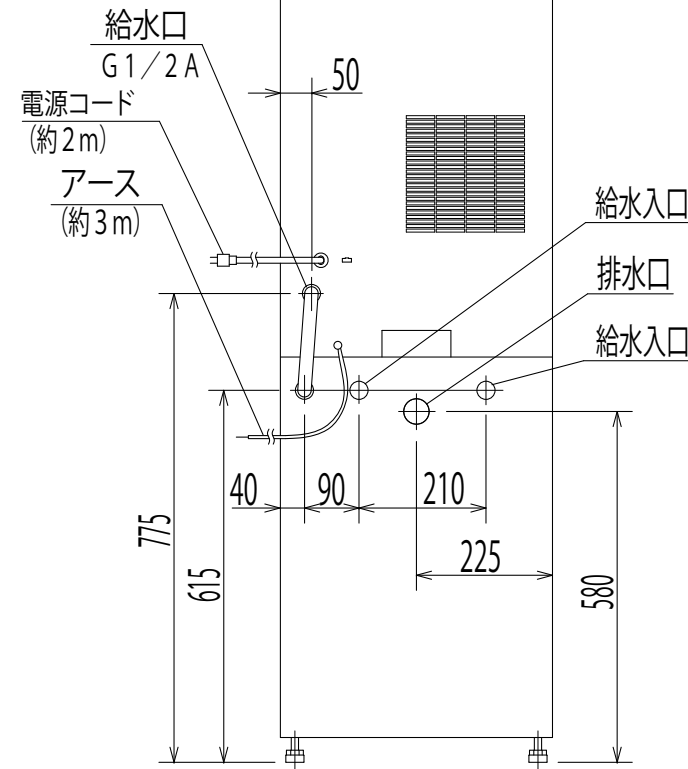
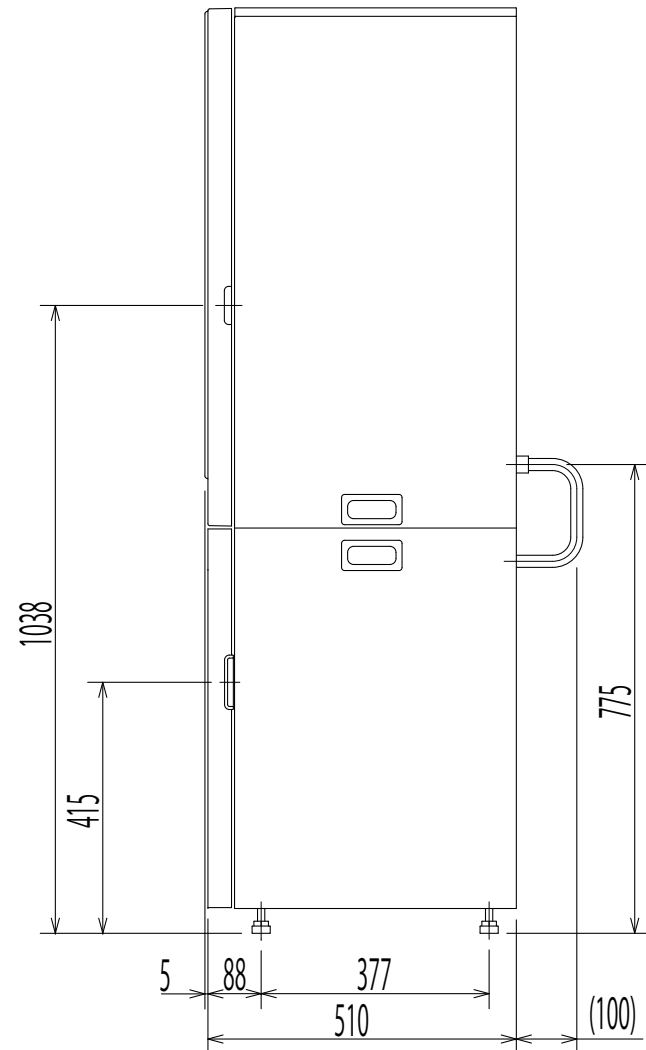
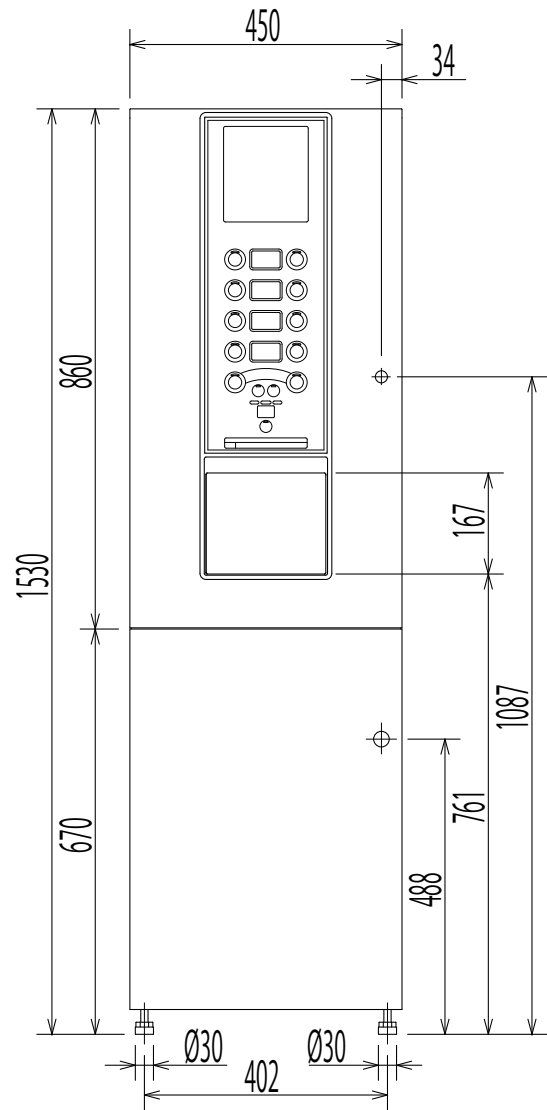
排水口空間(必要に応じ設ける)
逆流防止のため50mm以上の空間を確保してください。

給水電磁弁
電源コードのコネクターは自動お茶いれ機本体底部のソケット部へ差込んでください。

ステンレスフレキ管
サービスや保守の際に必要ですので、必ずつけてください。

水抜き栓(必要に応じ設ける)
冬季等凍結の恐れがある場合に水抜きをします。

排水配管
防臭などのためトラップを設けてください。



| HTC-1046LPRNFPB <HOT/COLD飲料(粉末飲料:各4種類)お湯・冷水>タイプ 水道直結式 | | |
|---|--|--|
| 外形寸法 | 幅450×奥行515(カップ置台取付時610)×高さ1530mm (本体部高さ860mm、置台高さ670mm) | |
| 製品質量 | 本体部 3.7kg 置台部 1.8kg | |
| ボタン | 「HOT」(粉末飲料1、粉末飲料2、粉末飲料3、粉末飲料4)、「お湯」 赤色LEDランプ | |
| | 「COLD」(粉末飲料1、粉末飲料2、粉末飲料3、粉末飲料4)、「冷水」 青色LEDランプ | |
| | 「安全ロック」、「量多め」、「沸上げ」 赤色LEDランプ | |
| 表示灯 | 「省エネ」 緑色LEDバックライト表示 | |
| | 「断水」、「排水」、「お湯(°C)」、「準備中」、「抽出中」 赤色LEDバックライト表示 | |
| | 「冷水(°C)」 青色LEDバックライト表示 | |
| 電源 | AC100V 50/60Hz 共用 | |
| 消費電力 | 給茶機部 1,040W 冷水機部 145/150W | |
| 給水方式 | 水道直結 冷却用水は手動給水 | |
| 排水方式 | 置台内の排水タンク(10L)への排水 | |
| 湯タンク | YUS190(高耐蝕性ステンレス鋼板) タンク有効湯量 約5.6L | |
| ヒーター | ステンレスシース線ヒーター 1,000W | |
| 沸上温度 | 標準 約95°C(80~98°C可変) | |
| 冷却用タンク | PP樹脂 タンク有効水量 約4.9L | |
| 冷水コイル | SUS304TP (Ø7、ステンレスパイプ) | |
| 冷凍サイクル | 完全密閉型 強制空冷式 冷媒HFO-1234yf(充填量70g) | |
| 冷水温度 | 約4°C(給水水温、採水量により変動) | |
| 給湯給冷水装置 | 湯:タンク上部採湯方式(給湯ポンプ1個) 冷水:冷却用タンク内パイプクール方式(給冷水電磁弁1個) | |
| 原料送出装置 | キャニスターオーガー吐出方式 モーター駆動 定量送出 | |
| 抽出装置 | 独立電動ミキシング方式 | |
| 原料容器 | 粉末原料 約800ml 収容×4個 | |
| 換気ファン | プロペラファン(排気ファン) シロッコファン(ダクトファン) | |
| 制御装置 | 湯タンク給水制御 | 水位センサーにより、制御水位以下の時に給水電磁弁をON |
| | 湯温制御 | 温度センサーにより、設定湯温以下の時にヒーターをON |
| | 冷凍サイクル制御 | IBC方式により、電極間に氷が無い時、コンプレッサーをON |
| | 抽出制御 | 「原料量」「飲料量」「温度」設定により、原料モーター・給湯ポンプ・給冷水電磁弁等を制御 |
| | 適温制御 | 適温到達時に飲料ボタンランプを点灯し、抽出可能(適温以下でも、注出できるようにすることも可) |
| | エコモード運転制御 | 過去4週間の使用状態を学習し、通常運転と余熱運転を自動切換 |
| | 学習省エネ運転制御 | 過去4週間の使用状態を学習し、省エネ運転と余熱運転を自動切換 |
| | 週間予約制御 | 曜日別に稼働時刻を設定可能(省エネ) |
| | 自動リンス制御 | 曜日別に洗浄時刻を設定し自動洗浄(「リンス」キーでダイレクトリンスも可) |
| | 安全ロック制御 | 安全ロックボタンを押すとランプが消灯し、飲料ボタンのロックが解除される |
| その他 | 量の追加 | 「量多め」ボタンを押すことにより、設定された量の追加が可 |
| | 給水方式、動作音、湯温、交互抽出、バージョンチェック、ハードチェック 原料湯水基準値、抽出動作、ボタン登録、湯タンク自動排水、断水検知 湯水温検知、カウントダウン表示、データバックアップ、休日予約制御 沸騰制御、抽出時間帯制御、抽出杯数カウンター、休止・故障履歴 湯タンクヒーター・冷水機ON/OFF設定、浄水器交換時期 他 | |
| 安全装置 | コンプレッサー | 過負荷保護装置、サーモセンサー付 |
| | ヒーター | 温度過昇防止器付(OFF 105°C 手動復帰) |
| | 断水 | 水位センサーにより、断水水位以下の時にヒーターをOFF |
| | 漏水 | 別売品「漏水センサー」の取り付けにより、漏水検知時に出力系動作を停止 |
| 漏電 | 漏電遮断器付 | |
| 給水口口径 | G1/2A | |
| 附属品 | 本体 | 鍵、排水皿エルボ、内部フィルター、商品ラベル、商品ラベルセット、取扱説明書 |
| | 置台 | 鍵、本体固定金具、排水容器キット[OKT-11L] |
| 別売品 | カップホルダー | [MTC-101] |
| | コンディメントキャビネット | [IRC-485W] |
| | セーフティドア | [SDM-1046L] |
| | ドレンパン | [RKT-01P] |
| | 漏水センサー | [RKT-02P/RKT-03P/RKT-04P] |
| | 耐熱耐圧給水ホース | [KSH-2000] |
| 転倒防止板 | [TK-700N]、転倒防止装置[TOH-520] | |
| 転倒防止キット | [SFT-01/SFT-02] | |
| ステンレスノコ | [SNK-H13/SNK-H40] | |
| 品名 | 自動お茶いれ機(ピンクリボン仕様機) | |
| 型名 | HTC-1046LPRNFPB | |