

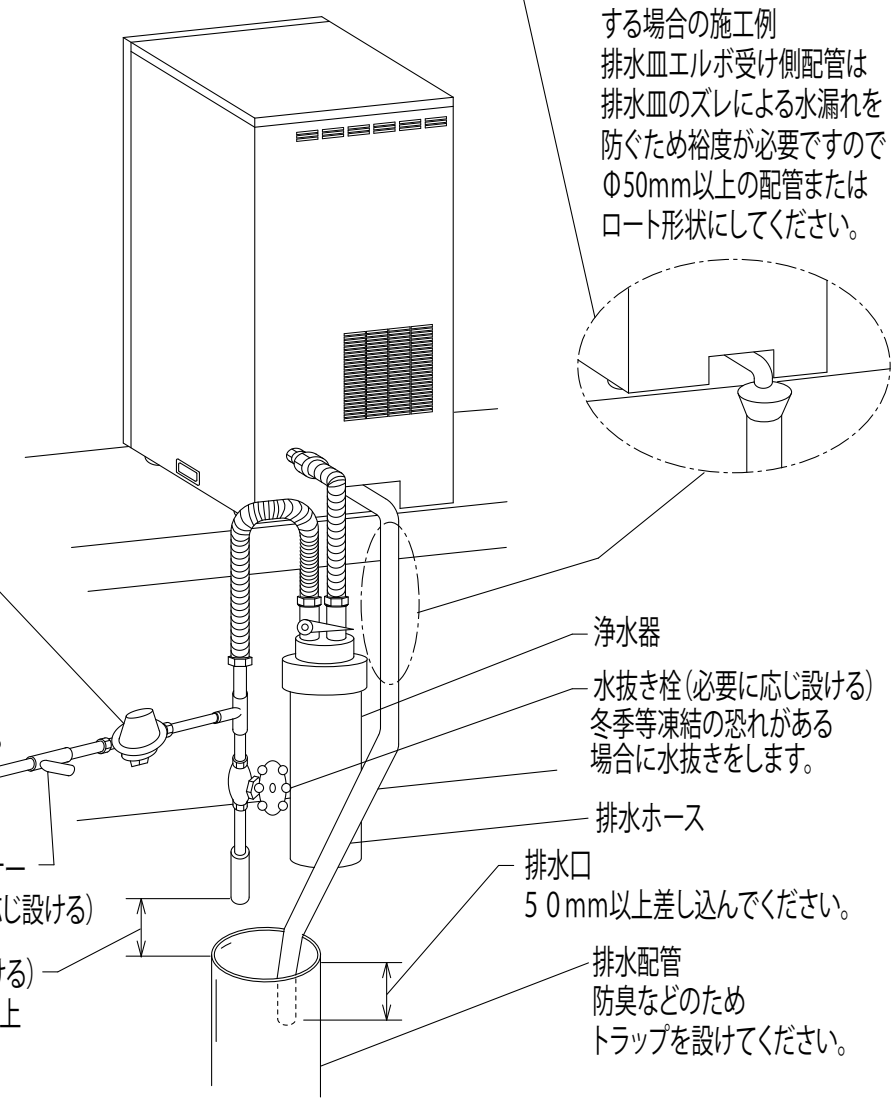
排水皿エルボ接続部寸法  
 本体下部と後側のどちらでも  
 選択が可能です。  
 排水皿エルボ受け側配管は  
 排水皿のズレによる水漏れを  
 防ぐため裕が必要ですので  
 Ø50mm以上の配管または  
 ロート形状にしてください。

ハーネス接続用開口寸法  
 本体下部にハーネスを接続する  
 場合に必要開口部寸法です。

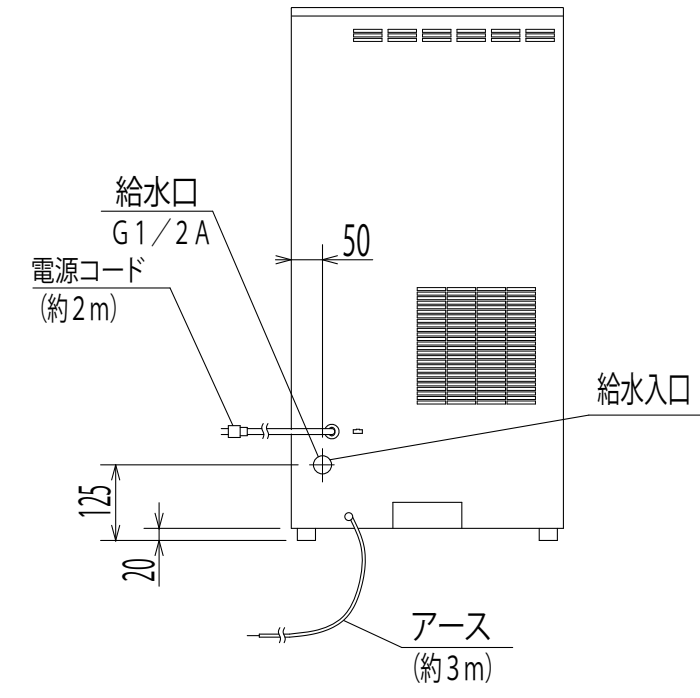
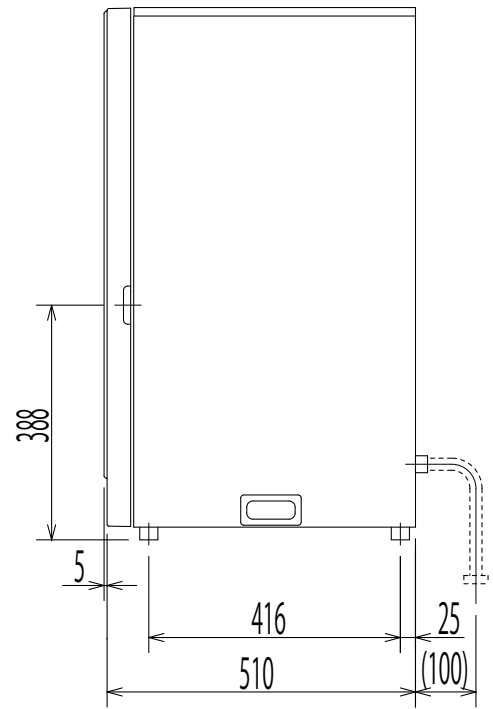
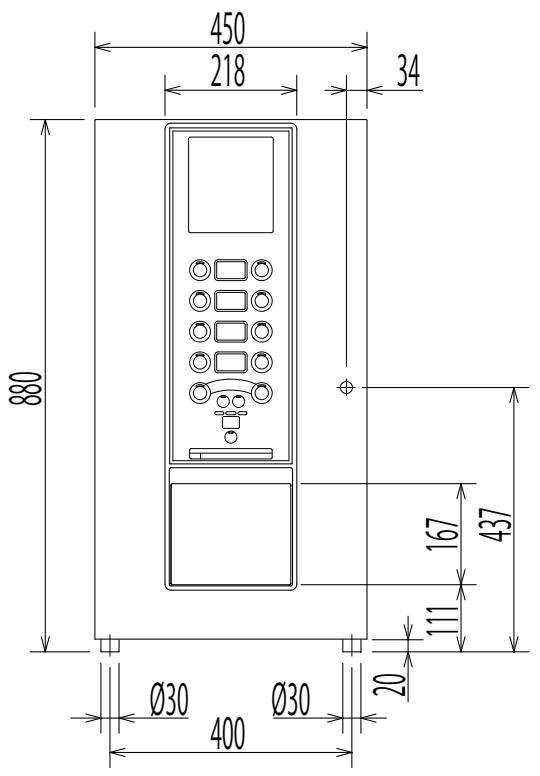
減圧弁(必要に応じ設ける)  
 水圧は0.1~0.75MPa  
 の間でお使い下さい。水圧が高  
 い場合は減圧弁をつけ、0.1  
 ~0.2MPaの間に調節して  
 ください。

ストップバルブ  
 サービスや保守の際に  
 必要ですので、必ず付け  
 てください。

排水口空間(必要に応じ設ける)  
 逆流防止のため50mm以上  
 の空間を確保してください。



お手入れなどメンテナンス時に  
 排水皿を抜き差しできるように  
 する場合は施工例  
 排水皿エルボ受け側配管は  
 排水皿のズレによる水漏れを  
 防ぐため裕が必要ですので  
 Ø50mm以上の配管または  
 ロート形状にしてください。



| HTC-1046LPRNFD-E <HOT/COLD飲料(粉末飲料:各4種類)お湯・冷水>タイプ 水道直結式 |   |  |
|--|---|--|
| 外形寸法   | 幅450×奥行515(カップ置台取付時610)×高さ880mm<br>(本体部高さ 860mm、脚高さ 20mm) |  |
| 製品質量   | 本体部 3.7kg   |  |
| ボタン  | 「HOT」(粉末飲料1、粉末飲料2、粉末飲料3、粉末飲料4)、「お湯」                       | 赤色LEDランプ                                       |
|  | 「COLD」(粉末飲料1、粉末飲料2、粉末飲料3、粉末飲料4)、「冷水」                      | 青色LEDランプ                                       |
|  | 「安全ロック」、「量多め」、「沸上げ」                                       | 赤色LEDランプ                                       |
| 表示灯  | 「省エネ」   | 緑色LEDバックライト表示                                  |
|  | 「断水」、「排水」、「お湯(°C)」、「準備中」、「抽出中」                            | 赤色LEDバックライト表示                                  |
|  | 「冷水(°C)」  | 青色LEDバックライト表示                                  |
|  | 英数字2桁(温度、抽出時間カウントダウン、エラーコード)                              | 7セグメントLEDディスプレイ2個                              |
| 電源   | AC100V 50/60Hz 共用   |  |
| 消費電力   | 給茶機部 1,040W 冷水機部 145/150W                                 |  |
| 給水方式   | 水道直結(浄水器を通して給水) 冷却用水は手動給水                                 |  |
| 排水方式   | 直接排水  |  |
| 湯タンク   | YUS190(高耐蝕性ステンレス鋼板) タンク有効湯量 約5.6L                         |  |
| ヒーター   | ステンレスシーズ線ヒーター 1,000W                                      |  |
| 沸上温度   | 標準 約95°C(80~98°C可変)                                       |  |
| 冷却用タンク   | PP樹脂 タンク有効水量 約4.9L  |  |
| 冷水コイル  | SUS304TP (Ø7、ステンレスパイプ)                                    |  |
| 冷凍サイクル   | 完全密閉型 強制空冷式 冷媒HFO-1234yf(充填量70g)                          |  |
| 冷水温度   | 約4°C(給水水温、採水量により変動)                                       |  |
| 給湯給冷水装置  | 湯:タンク上部採湯方式(給湯ポンプ1個) 冷水:冷却用タンク内パイプクール方式(給冷水電磁弁1個)         |  |
| 原料送出装置   | キャニスターオーガー吐出方式 モーター駆動 定量送出                                |  |
| 抽出装置   | 独立電動ミキシング方式   |  |
| 原料容器   | 粉末原料 約800ml 収容×4個   |  |
| 換気ファン  | プロペラファン(排気ファン) シロッコファン(ダクトファン)                            |  |
| 制御装置   | 湯タンク給水制御  | 水位センサーにより、制御水位以下の時に給水電磁弁をON                    |
|  | 湯温制御  | 温度センサーにより、設定湯温以下の時にヒーターをON                     |
|  | 冷凍サイクル制御  | IBC方式により、電極間に氷が無い時、コンプレッサーをON                  |
|  | 抽出制御  | 「原料量」「飲料量」「温度」設定により、原料モーター・給湯ポンプ・給冷水電磁弁等を制御    |
|  | 適温制御  | 適温到達時に飲料ボタンランプを点灯し、抽出可能(適温以下でも、注出できるようにすることも可) |
|  | エコモード運転制御   | 過去4週間の使用状態を学習し、通常運転と余熱運転を自動切換え                 |
|  | 学習省エネ運転制御   | 過去4週間の使用状態を学習し、省エネ運転と余熱運転を自動切換え                |
|  | 週間予約制御  | 曜日別に稼働時刻を設定可能(省エネ)                             |
|  | 自動リンス制御   | 曜日別に洗浄時刻を設定し自動洗浄(「リンス」キーでダイレクトリンスも可)           |
|  | 安全ロック制御   | 安全ロックボタンを押すとランプが消灯し、飲料ボタンのロックが解除される            |
| 量の追加   | 「量多め」ボタンを押すことにより、設定された量の追加が可                              |  |
| その他  | 給水方式、動作音、湯温、交互抽出、バージョンチェック、ハードチェック                        |  |
|  | 原料湯水基準値、抽出動作、ボタン登録、湯タンク自動排水、断水検知                          |  |
|  | 湯水温検知、カウントダウン表示、データバックアップ、休日予約制御                          |  |
|  | 沸騰制御、抽出時間帯制御、抽出杯数カウンター、休止・故障履歴                            |  |
|  | 湯タンクヒーター・冷水機ON/OFF設定、浄水器交換時期 他                            |  |
|  | コンプレッサー   | 過負荷保護装置、サーモセンサー付                               |
|  | ヒーター  | 温度過昇防止器付(OFF 105°C 手動復帰)                       |
| 断水   | 水位センサーにより、断水水位以下の時にヒーターをOFF                               |  |
| 漏水   | 別売品「漏水検知装置」の取り付けにより、漏水検知時に出力系動作を停止                        |  |
| 漏電   | 漏電遮断器付  |  |
| 給水口口径  | G1/2A   |  |
| 付属品  | 鍵、排水皿エルボ、内部フィルター、商品ラベル、商品ラベルセット、取扱説明書                     |  |
|  | 浄水器接続用フレキ管、浄水器  |  |
| 別売品  | カップホルダー[MTC-101]  |  |
|  | セーフティドア[SDM-1046L]  |  |
|  | Dタイプ専用置台[CAT-15W]   |  |
|  | Dタイプ専用アジャスター[AJT-D]                                       |  |
|  | 自動水入替キット[JST-20](直接排水時のみ使用可)                              |  |
|  | 耐熱耐圧給水ホース[KSH-2000]                                       |  |
| 漏水検知装置[RKT-25]、ドレンパン[RKT-01P]                          |   |  |
| 排水ホース、排水ホースジョイント                                       |   |  |
| ステンレスノコ[SNK-H13/SNK-H40]                               |   |  |
| 品名   | 自動お茶いれ機(ピンクリボン仕様機)  |  |
| 型名   | HTC-1046LPRNFD-E  |  |