

減圧弁(必要に応じ設ける)  
水圧は0.1~0.75MPaの間でお使い下さい。水圧が高い場合は減圧弁をつけ、0.1~0.2MPaの間に調節してください。

ストップバルブ  
サービスや保守の際に必要ですので、必ず付けてください。

ストレーナー(必要に応じ設ける)

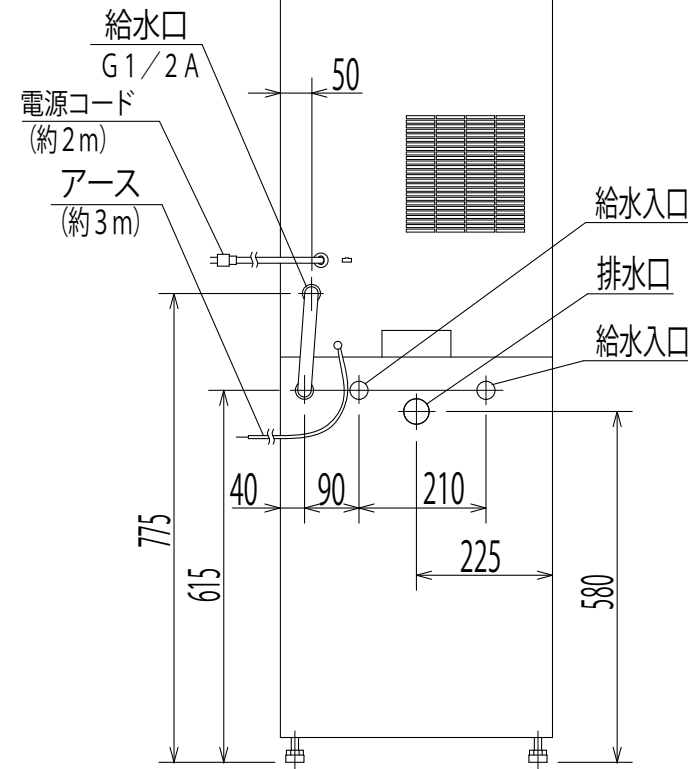
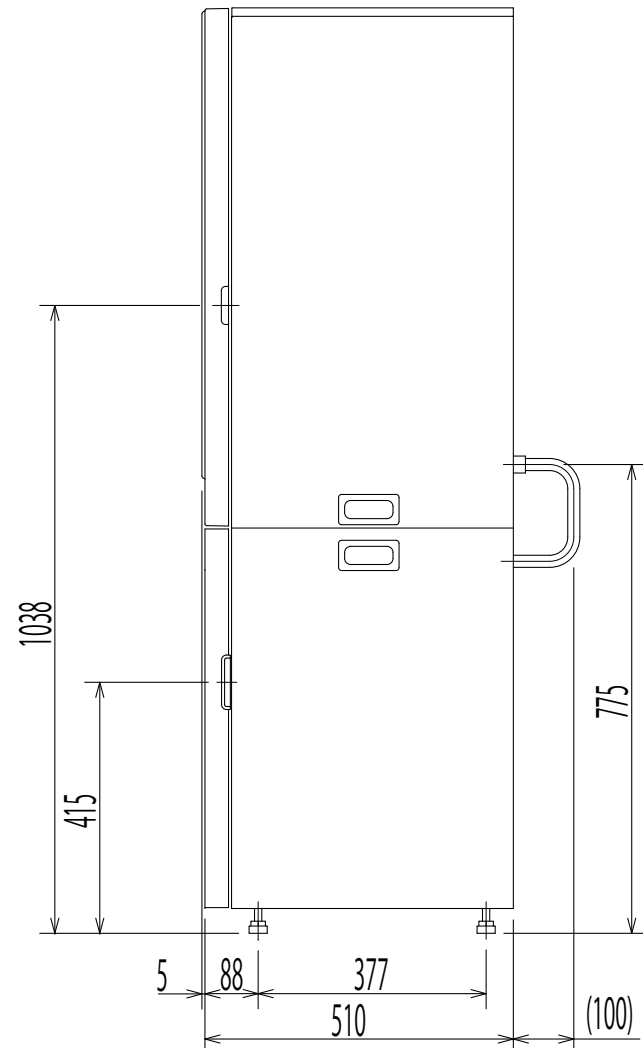
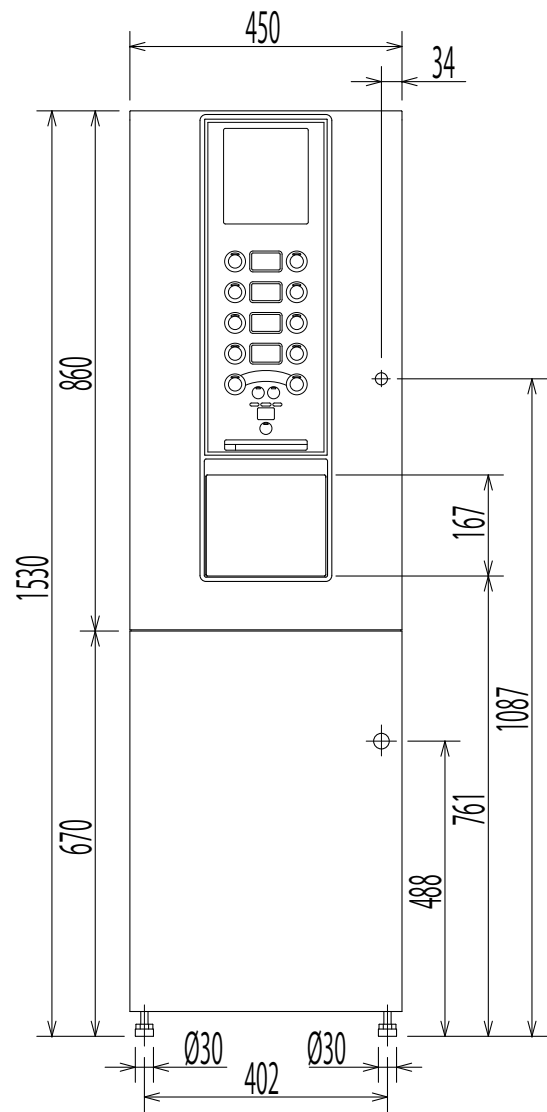
排水口空間(必要に応じ設ける)  
逆流防止のため50mm以上の空間を確保してください。

給水電磁弁  
電源コードのコネクターは自動お茶いれ機本体底部のソケット部へ差込んでください。

ステンレスフレキ管  
サービスや保守の際に必要ですので、必ずつけてください。

水抜き栓(必要に応じ設ける)  
冬季等凍結の恐れがある場合に水抜きをします。

排水配管  
防臭などのためトラップを設けてください。



HTC-1046LNFPB <HOT/COLD飲料(粉末飲料:各4種類)お湯・冷水>タイプ 水道直結式		
外形寸法	幅450×奥行515(カップ置台取付時610)×高さ1530mm (本体部高さ860mm、置台高さ670mm)	
製品質量	本体部 3.7kg 置台部 1.8kg	
ボタン	「HOT」(粉末飲料1、粉末飲料2、粉末飲料3、粉末飲料4)、「お湯」 赤色LEDランプ	
	「COLD」(粉末飲料1、粉末飲料2、粉末飲料3、粉末飲料4)、「冷水」 青色LEDランプ	
	「安全ロック」、「量多め」、「沸上げ」 赤色LEDランプ	
表示灯	「省エネ」 緑色LEDバックライト表示	
	「断水」、「排水」、「お湯(°C)」、「準備中」、「抽出中」 赤色LEDバックライト表示	
	「冷水(°C)」 青色LEDバックライト表示	
電源	AC100V 50/60Hz 共用	
消費電力	給茶機部 1,040W 冷水機部 145/150W	
給水方式	水道直結 冷却用水は手動給水	
排水方式	置台内の排水タンク(10L)への排水	
湯タンク	YUS190(高耐蝕性ステンレス鋼板) タンク有効湯量 約5.6L	
ヒーター	ステンレスシース線ヒーター 1,000W	
沸上温度	標準 約95°C(80~98°C可変)	
冷却用タンク	PP樹脂 タンク有効水量 約4.9L	
冷水コイル	SUS304TP (Ø7、ステンレスパイプ)	
冷凍サイクル	完全密閉型 強制空冷式 冷媒HFO-1234yf(充填量70g)	
冷水温度	約4°C(給水水温、採水量により変動)	
給湯給冷水装置	湯:タンク上部採湯方式(給湯ポンプ1個) 冷水:冷却用タンク内パイプクール方式(給冷水電磁弁1個)	
原料送出装置	キャニスターオーガー吐出方式 モーター駆動 定量送出	
抽出装置	独立電動ミキシング方式	
原料容器	粉末原料 約800ml 収容×4個	
換気ファン	プロペラファン(排気ファン) シロッコファン(ダクトファン)	
制御装置	湯タンク給水制御	水位センサーにより、制御水位以下の時に給水電磁弁をON
	湯温制御	温度センサーにより、設定湯温以下の時にヒーターをON
	冷凍サイクル制御	IBC方式により、電極間に氷が無い時、コンプレッサーをON
	抽出制御	「原料量」「飲料量」「温度」設定により、原料モーター・給湯ポンプ・給冷水電磁弁等を制御
	適温制御	適温到達時に飲料ボタンランプを点灯し、抽出可能(適温以下でも、注出できるようにすることも可)
	エコモード運転制御	過去4週間の使用状態を学習し、通常運転と余熱運転を自動切換え
	学習省エネ運転制御	過去4週間の使用状態を学習し、省エネ運転と余熱運転を自動切換え
	週間予約制御	曜日別に稼働時刻を設定可能(省エネ)
	自動リンス制御	曜日別に洗浄時刻を設定し自動洗浄(「リンス」キーでダイレクトリンスも可)
	安全ロック制御	安全ロックボタンを押すとランプが消灯し、飲料ボタンのロックが解除される
その他	量の追加	「量多め」ボタンを押すことにより、設定された量の追加が可
		給水方式、動作音、湯温、交互抽出、バージョンチェック、ハードチェック 原料湯水基準値、抽出動作、ボタン登録、湯タンク自動排水、断水検知 湯水温検知、カウントダウン表示、データバックアップ、休日予約制御 沸騰制御、抽出時間帯制御、抽出杯数カウンター、休止・故障履歴 湯タンクヒーター・冷水機ON/OFF設定、浄水器交換時期 他
安全装置	コンプレッサー	過負荷保護装置、サーモセンサー付
	ヒーター	温度過昇防止器付(OFF 105°C 手動復帰)
	断水	水位センサーにより、断水水位以下の時にヒーターをOFF
	漏水	別売品「漏水センサー」の取り付けにより、漏水検知時に出力系動作を停止
給水口口径	G1/2A	
附属品	本体	鍵、排水皿エルボ、内部フィルター、商品ラベル、商品ラベルセット、取扱説明書
	置台	鍵、本体固定金具、排水容器キット[OKT-11L]
別売品		カップホルダー[MTC-101] コンディメントキャビネット[IRC-485W] セーフティドア[SDM-1046L] ドレンパン[RKT-01P] 漏水センサー[RKT-02P/RKT-03P/RKT-04P] 耐熱耐圧給水ホース[KSH-2000] 転倒防止板[TK-700N]、転倒防止装置[TOH-520] 転倒防止キット[SFT-01/SFT-02] ステンレスノコ[SNK-H13/SNK-H40]
	品名	自動お茶いれ機
	型名	HTC-1046LNFPB