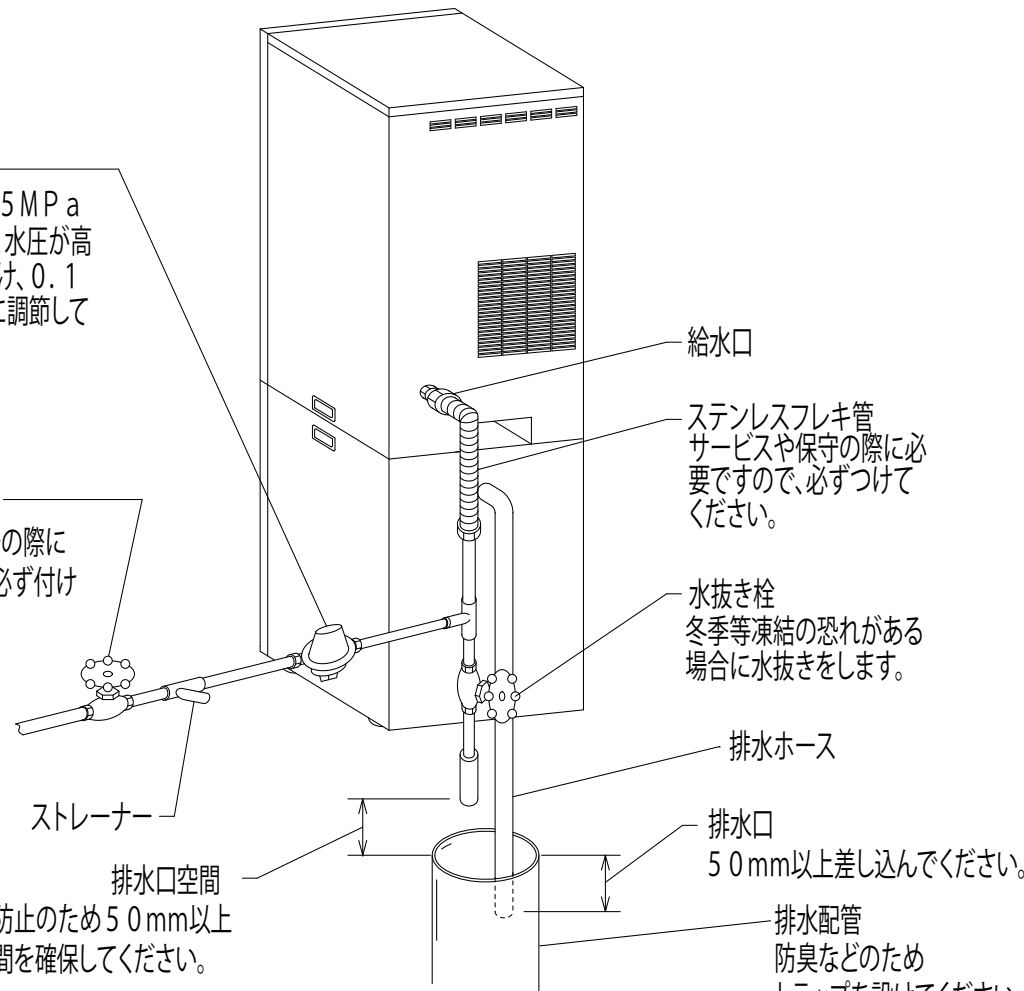


減圧弁
水圧は0.1~0.75MPaの間でお使い下さい。水圧が高い場合は減圧弁をつけ、0.1~0.2MPaの間に調節してください。

ストップバルブ
サービスや保守の際に必要ですので、必ず付けてください。



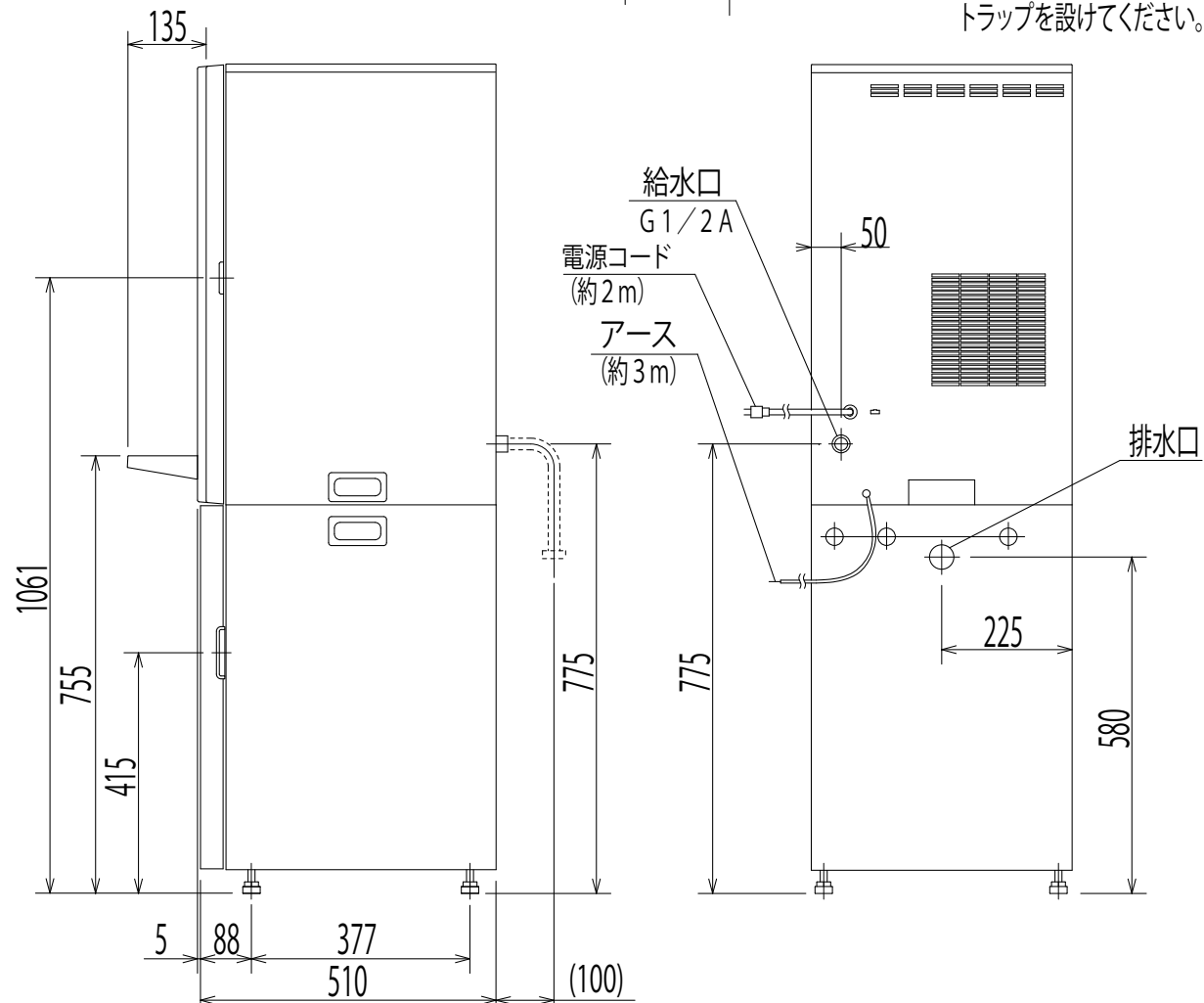
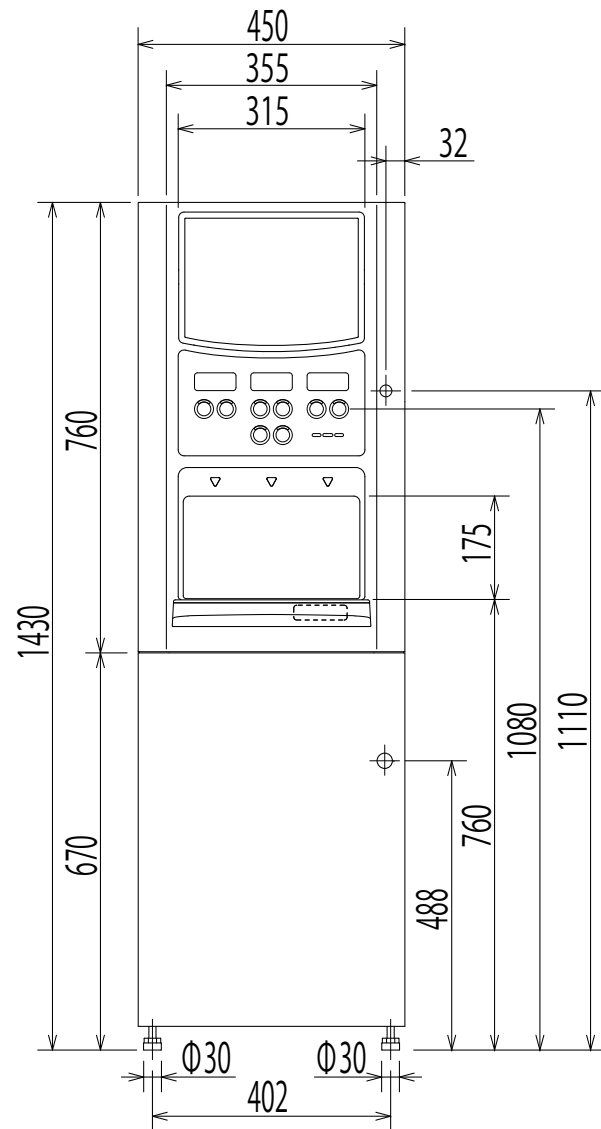
ステンレスフレキ管
サービスや保守の際に必要ですので、必ずつけてください。

水抜き栓
冬季等凍結の恐れがある場合に水抜きをします。

排水口
50mm以上差し込んでください。

排水配管
防臭などのためトラップを設けてください。

排水口空間
逆流防止のため50mm以上の空間を確保してください。



| | | |
|--------------------------------|--|--|
| HPT-483LWPA | <リーフフレッシュ茶(1種類、HOT/COLD)・粉末飲料(1種類、HOT/COLD)・お湯・冷水>タイプ 水道直結式 | |
| 外形寸法 | 幅450×奥行515(カップ置台取付時635)×高さ1430mm (本体部高さ760mm、置台部高さ670mm) | |
| 製品質量 | 本体部 39kg 置台部 16kg | |
| ボタン | 「HOT」(リーフフレッシュ茶、粉末飲料、お湯)、「濃さの追加」 「COLD」(リーフフレッシュ茶、粉末飲料、冷水)、「量の追加」 | 赤色LEDランプ 青色LEDランプ |
| 表示灯 | 断水 | 赤色LEDバックライト表示 |
| | eco | 緑色LEDバックライト表示 |
| | 排水 | 赤色LEDバックライト表示 |
| 電源 | AC100V 50/60Hz 共用 | |
| 消費電力 | 給茶機部 1,030W | 冷水機部 175/190W |
| 給水方式 | 水道直結 冷却用水は手動給水 | |
| 排水方式 | 直接排水 | |
| 湯タンク | YUS190(高耐蝕性ステンレス鋼板) タンク有効湯量 約5.6L | |
| ヒーター | ステンレスシーズ線ヒーター 1,000W | |
| 沸上温度 | 標準 約90℃(73~98℃可変) | |
| 冷却用タンク | PP樹脂 タンク有効水量 約4.9L | |
| 冷水コイル | SUS304TP (Ø7、ステンレスパイプ) | |
| 冷凍サイクル | 完全密閉型 強制空冷式 フロンHFC-134a(特定フロン規制対応品) | |
| 冷水温度 | 約4℃(給水水温、採水量により変動) | |
| 給湯給冷水装置 | 湯:タンク上部採湯方式(給湯電磁弁3個) 冷水:冷却用タンク内パイプクール方式(給冷水電磁弁3個) | |
| 原料送出装置 | キャスターオーガー吐出方式 モーター駆動 定量送出 | |
| 抽出装置 | リーフフレッシュ茶:独立電動ミキシング+茶こし網方式 設定条件により茶の葉自動交換 粉末飲料:独立電動ミキシング方式 | |
| 原料容器 | 約800ml 収容×2個 | |
| 換気ファン | プロペラファン(排気ファン) | |
| 制御 | 湯タンク給水制御 | 水位センサーにより、制御水位以下の時に給水電磁弁をON |
| | 湯温制御 | 温度センサーにより、設定湯温以下の時にヒーターをON |
| | 冷凍サイクル制御 | IBC方式により、電極間に氷が無い時、コンプレッサーをON |
| | 抽出制御 | 「原料量」「飲料量」「温度」設定により、原料モーター・給湯電磁弁・給冷水電磁弁等を制御 |
| | 適温制御 | 適温到達時に飲料ボタンランプを点灯し、抽出可能(適温以下でも、注出できるようにすることも可) |
| | 学習省エネ運転制御 | 過去3週間の使用状態を学習し、省エネ運転と余熱運転を自動切換え |
| | 週間予約制御 | 曜日別に稼働時刻を設定可能(省エネ) |
| 装置 | 自動リンス制御 | 曜日別に洗浄時刻を設定し自動洗浄(「リンス」キーでダイレクトリンスも可) |
| | 同時抽出 | 最大3飲料可能(組合せ制限あり・飲料温度「HOT」設定以外の飲料同士は同時抽出不可) |
| | 濃さ・量の追加 | ボタンを押すことにより、設定された濃さ・量の追加が可 |
| 安全装置 | コンプレッサー | 過負荷保護装置、サーモセンサー付 |
| | ヒーター | 温度過昇防止器付(OFF 105℃ 手動復帰) |
| | 断水 | 水位センサーにより、断水水位以下の時にヒーターをOFF |
| | 漏水 | 別売品「漏水検知装置」の取り付けにより、漏水検知時に出力系動作を停止 |
| | 漏電 | 漏電遮断器付 |
| 給水口口径 | G1/2A | |
| 附属品 | 本体 | 鍵、排水皿エルボ、内部フィルター、カップ置台、取扱説明書、商品ラベル |
| | 置台 | 鍵、本体固定金具、排水ホース、排水ホースジョイント |
| 別売品 | カップホルダー[MTC-101] | |
| | カップキャビネット[MTC-302] | |
| | セーフティドア[SDM-10]、サブポート[SAB-01] | |
| | 自動水入替キット[JST-23](直接排水時のみ使用可) | |
| | 漏水検知装置[RKT-25] | |
| | ドレンパン[RKT-01P] | |
| | コインメック[CB-20] | |
| 転倒防止キット[SFT-01/SFT-02] | | |
| 転倒防止板[TK-700N]、転倒防止装置[TOH-520] | | |
| 耐熱耐圧給水ホース[KSH-2000] | | |
| 品名 | 自動お茶いれ機 | |
| 型名 | HPT-483LWPA | |