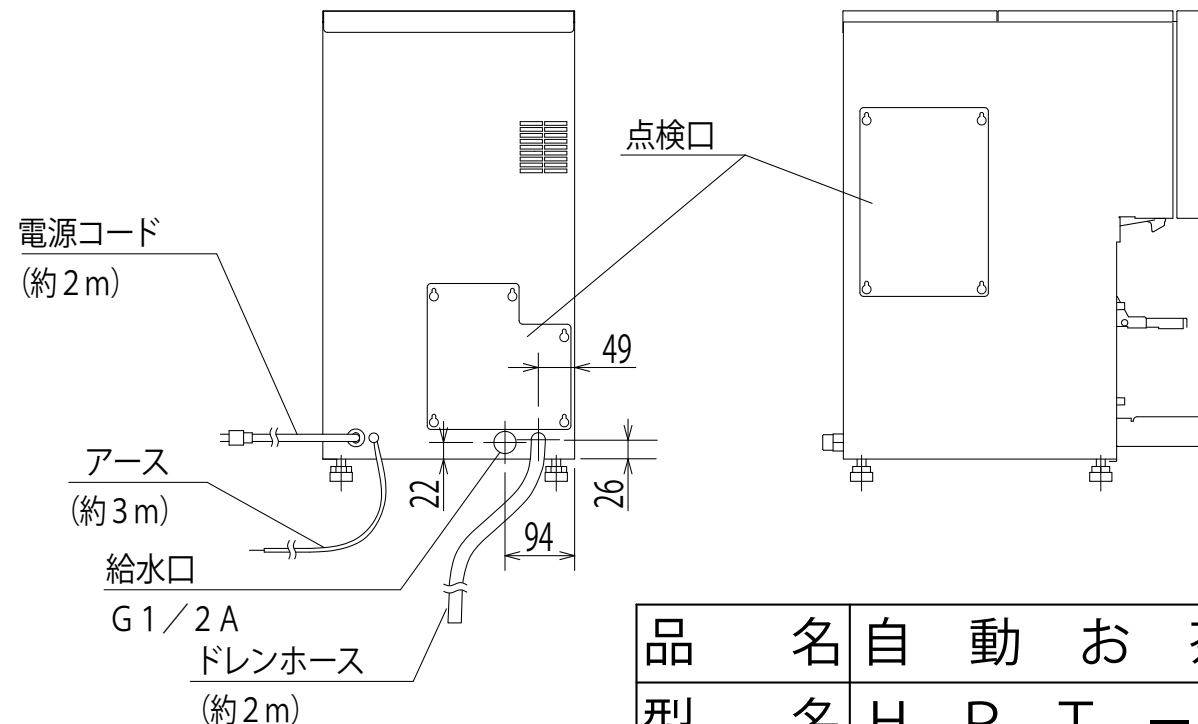
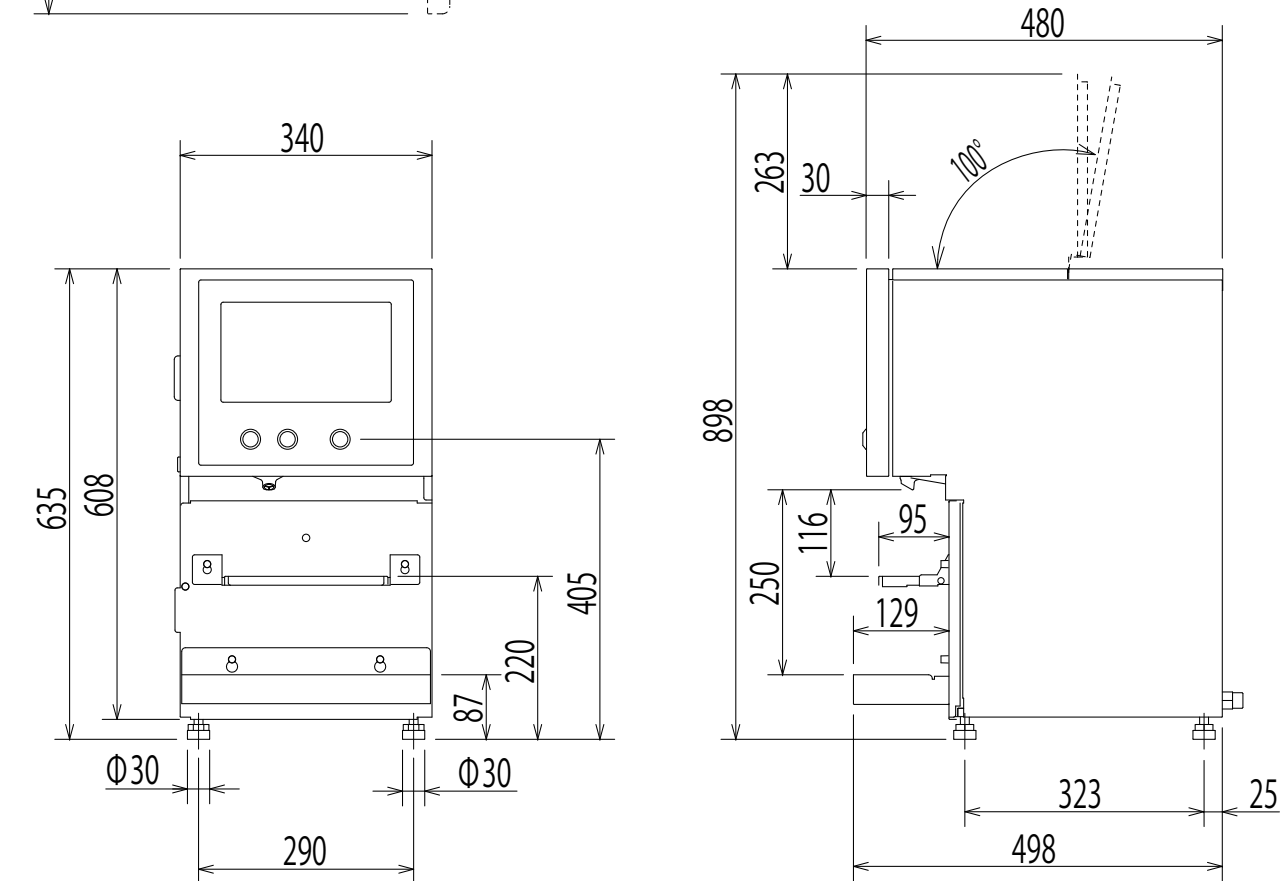
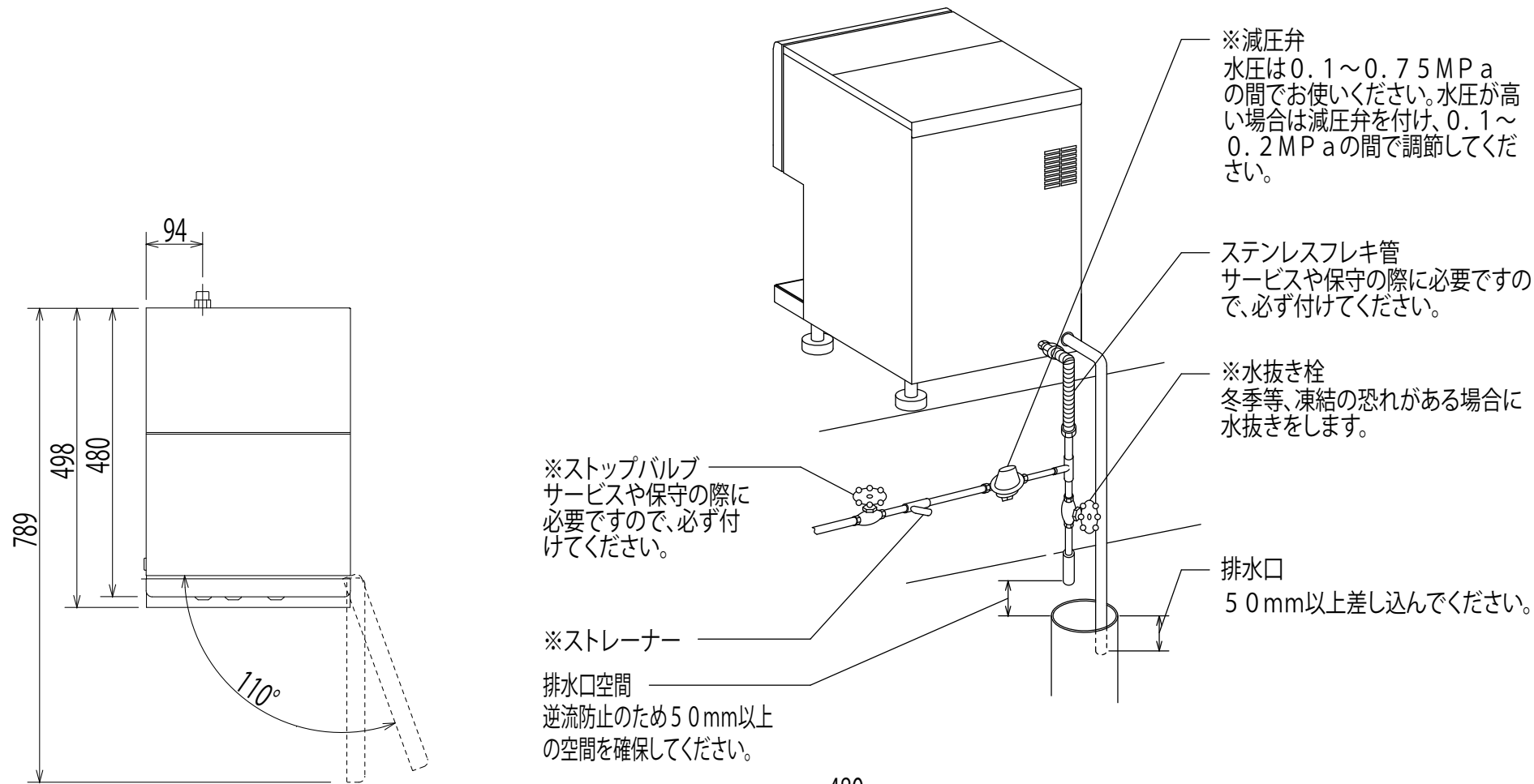


※印の部品は補助給湯装置として、電気温水器などを使用する場合には電気温水器側に接続されます。



HPT-317L		＜お茶・お湯＞タイプ 水道直結式	
外形寸法	幅340×奥行480(カップステーション含む495)×高さ635mm		
製品質量	21kg		
ボタン	「●」(お茶1杯、お茶ポット、お湯)	赤色LEDランプ	
	「準備中」(お茶1杯、お茶ポット、お湯)	赤色LEDバックライト表示	
電源	AC100V 50/60Hz 共用		
消費電力	給茶機部 1,010W		
給水方式	水道直結		
排水方式	直接排水		
湯タンク	YUS190(高耐蝕性ステンレス鋼板) タンク有効湯量 約7.4L		
ヒーター	ステンレスシーズ線ヒーター 1,000W		
沸上温度	標準 約98℃(90℃に変更可)		
給湯装置	タンク上部採湯方式(給湯ポンプ2個)		
原料送出装置	キャニスターオーガー吐出方式 モーター駆動 定量送出		
抽出装置	茶こし網方式 設定条件により茶の葉自動交換		
原料容器	約1200ml収容(専用茶で約420g)		
換気ファン	軸流ファン(排気ファン)		
制御	湯温制御	温度センサーにより、設定湯温以下の時にヒーターをON	
	抽出制御	「原料量」「飲料量」設定により、原料モーター・給湯ポンプ等を制御	
	適温制御	適温到達時に飲料ボタンランプを点灯し抽出可能	
	カウンター	電磁カウンター(6桁、リセット不可)	
特殊機能	ボタン有効/無効、ブザー音ON/OFF、湯低温設定、原料切れ検知		
	湯センサー異常	お湯ボタン「●」ランプ点滅	
	交換メカ異常	お茶ポットボタン「●」ランプ点滅	
	ポリウム異常	お茶ポットボタン「準備中」ランプ点滅	
	原料切れ	お茶1杯ボタン「●」ランプ点滅	
故障表示	給水異常	お茶1杯ボタン「準備中」ランプ点滅	
	ヒーター	温度過昇防止器付(OFF 105℃ 手動復帰)	
安全装置	断水	水位センサーにより、断水水位以下の時にヒーターをOFF	
	漏電	漏電遮断器付	
給水口口径	G1/2A		
附属品	鍵、取扱説明書		
別売品	ロート網、耐熱耐圧給水ホース[KSH-2000]		

品名	自動お茶いれ機		
型名	HPT-317L		