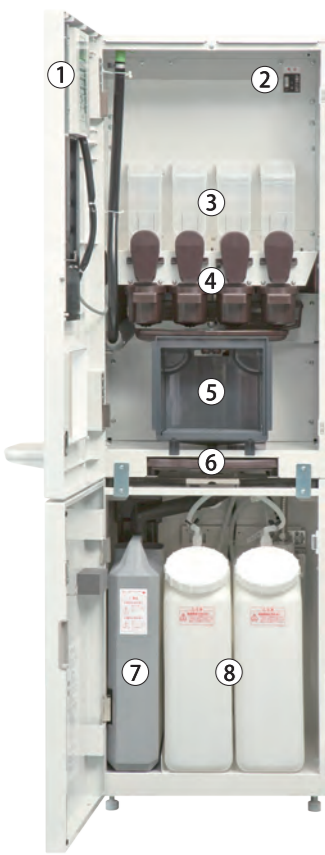


お手入れ部品は取り外しがカンタン！
すべて丸洗いOK！



① コントローラー



見やすいコントローラー

② 電源

③ キャニスター※-6

④ パウダー茶機構※-6



- 原料シュート
- ミキシングユニット
- 集合ロート
- フィルター

⑤ カップステーション



- カップステーション
- スノコ

⑥ 排水皿



⑦ 排水タンク※-7

⑧ 給水タンク※-8

※-6 機種により付属数が異なります。
※-7 PBタイプ、Tタイプに付属します。
※-8 Tタイプのみ付属します。

もっと便利に!オプション部品



セーフティドア
SDM-1046
抽出時に水がはね
ないようにする扉
です。



ステンレススノコ
SNK-H13/SNK-H40



漏水検知装置
RKT-25
万が一水漏れが
発生した場合、
機械及び給水を
停止します。



給茶機用転倒防止装置
TOH-520
給茶機の転倒を
防止する耐震装置
です。



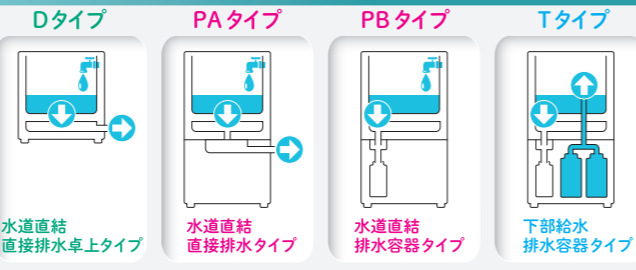
カップホルダー
MTC-101
紙コップを収納
する部品です。



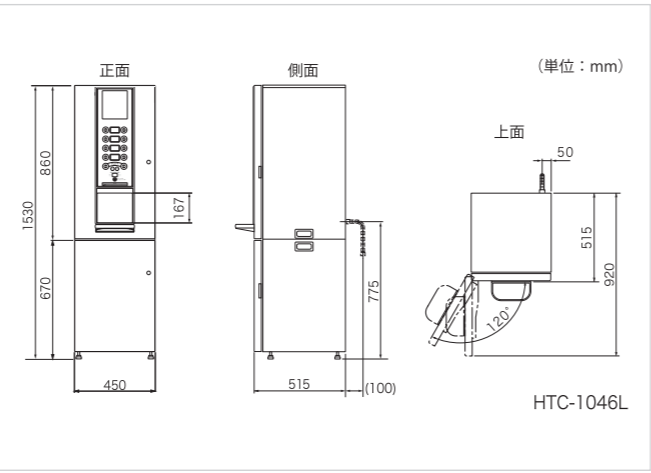
その他オプション部品は
弊社ホームページを
ご覧ください。

(<https://www.ohtori.com/product/option/>)

設置場所を選ばない4つの給水・排水タイプ



型名	HTC-1046L/HTC-1046LB	HTC-836L	HTC-626L
飲料種類	パウダー飲料4種 (HOT/COLD) お湯、冷水	パウダー飲料3種 (HOT/COLD) お湯、冷水	パウダー飲料2種類 (HOT/COLD) お湯、冷水
抽出能力	タンク容量5.6L 給水温度20℃ 80mL/杯、約400杯以上(抽出温度70℃以上)		
	冷却タンク内冷水パイプケル式 給水温度25℃ 80mL/杯、約180杯以上(抽出温度10℃以下)		
性能	原料容器(800mL) 4個	3個	2個
	全密閉型コンプレッサー(冷媒 HFC-134a, 70g)		
	消費電力 給茶部 50/60Hz 1,040 W	50/60Hz 1,030 W	
	AC100V 冷水部	50/60Hz 175/190 W	
Dタイプ (卓上式)	給排水方式 水道直結/直接排水	水道直結/直接排水	水道直結/直接排水
	製品寸法 幅450mm×奥行155mm(カップ置台取付時610mm)×高さ880mm	幅450mm×奥行155mm(カップ置台取付時610mm)×高さ880mm	幅450mm×奥行155mm(カップ置台取付時610mm)×高さ880mm
	製品質量 37kg	37kg	36kg
PAタイプ (床置き)	給排水方式 水道直結/直接排水	水道直結/直接排水	水道直結/直接排水
	製品寸法 幅450mm×奥行155mm(カップ置台取付時610mm)×高さ1,530mm	幅450mm×奥行155mm(カップ置台取付時610mm)×高さ1,530mm	幅450mm×奥行155mm(カップ置台取付時610mm)×高さ1,530mm
	製品質量 53kg	53kg	52kg
PBタイプ (床置き)	給排水方式 水道直結/容器排水	水道直結/容器排水	水道直結/容器排水
	製品寸法 幅450mm×奥行155mm(カップ置台取付時610mm)×高さ1,530mm	幅450mm×奥行155mm(カップ置台取付時610mm)×高さ1,530mm	幅450mm×奥行155mm(カップ置台取付時610mm)×高さ1,530mm
	製品質量 55kg	55kg	54kg
Tタイプ (床置き)	給排水方式 下部給水/容器排水	下部給水/容器排水	下部給水/容器排水
	製品寸法 幅450mm×奥行155mm(カップ置台取付時610mm)×高さ1,530mm	幅450mm×奥行155mm(カップ置台取付時610mm)×高さ1,530mm	幅450mm×奥行155mm(カップ置台取付時610mm)×高さ1,530mm
	製品質量 61kg	61kg	60kg



カスタマイズ

デザインシートはお客様オリジナルデザインにカスタマイズ可能です。
詳しくは販売店にお問い合わせください。



注意 ●安全上のご注意 ●正しく安全にお使いいただくため、ご使用前に必ず「取扱説明書」と「安全上のご注意」をお読みください。
●アース線を確実に取り付けてください。故障や漏電の時に感電する恐れがあります。
●アースの取り付けは販売店にご相談ください。
●地震による自動お茶入れ機の転倒防止装置をしてください。
●振動により自動お茶入れ機が転倒し、けがや水漏れの原因となります。

●長年ご愛用いただいている自動お茶入れ機の点検をぜひ！
機械が故障したと思われる場合は、電源スイッチを切り
必ずお買い上げ頂いた販売店まで、機械点検・修理をご依頼ください。
万が一に備えた各種保守サービスもございます。

発売元 **株式会社 鳳商事** www.ohtori.com/

- 本社 ●〒160-0002 東京都新宿区四谷坂町 12-19 Tel.03-5367-6261(代) Fax.03-5367-6450
- 北海道支店 ●〒065-0012 北海道札幌市東区北 12 条東 14-3-24 Tel.011-704-8550(代) Fax.011-704-8551
- 東北支店 ●〒981-3116 宮城県仙台市泉区高玉町 2-13 Tel.022-772-2280(代) Fax.022-772-2282
- 北関東支店 ●〒370-0073 群馬県高崎市緑町 1-12-9 Tel.027-329-7331(代) Fax.027-329-7330
- 首都圏支店 ●〒160-0002 東京都新宿区四谷坂町 12-19 Tel.03-5367-6261(代) Fax.03-5367-6450
- 中部支店 ●〒454-0912 愛知県名古屋市中川区野田 1-617 Tel.052-361-1360(代) Fax.052-363-1722
- 関西支店 ●〒577-0013 大阪府東大阪市長田中 1-2-7 Tel.06-6785-0750(代) Fax.06-6785-0755
- 中国・四国支店 ●〒731-0138 広島県広島市安佐南区祇園 3-46-7 Tel.082-832-2305(代) Fax.082-832-2306
- 九州支店 ●〒812-0004 福岡県福岡市博多区榎田 1-4-55 Tel.092-434-1255(代) Fax.092-451-4305

0120-915-746 9:00~17:00 (土・日・祝日を除く) 製造元 **株式会社 LIC**

●お問い合わせはこちらまで



最大4種類のドリンクがセットできる

新しい「形」

銘茶工房
tea server

みんなに優しい 銘茶エ身 tea server

おいしい水

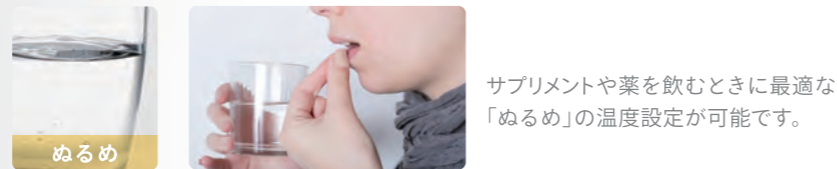
除菌浄水器を標準装備 ※-1 カートリッジは1年に1回を目安に交換

水道水を利用するため、水の購入や水を入れ替える手間がかかりません。 ※-2
カルキ臭・不純物を除去！
飲み水は浄水器を通るので、各種飲料をおいしくお飲みいただけます。

※-1 初期導入時標準装備 ※-2 水道直結直接排水タイプの場合

飲みごろ温度

ボタンごとに好みに合わせた温度で提供できます。(温度設定例)



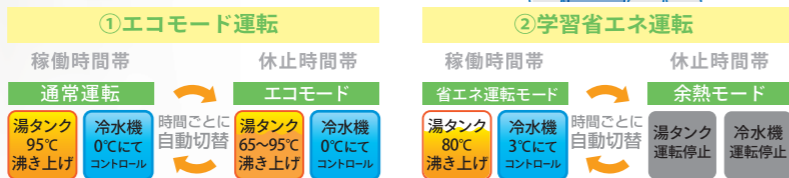
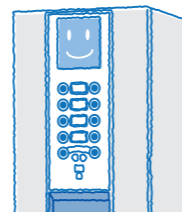
ダブル省エネ

※通常運転に対する理論値です。
※周囲温度・給水温度などにより消費電力は変化します。

学習省エネ運転機能と週間予約タイマーでより効率的に消費電力を削減します。

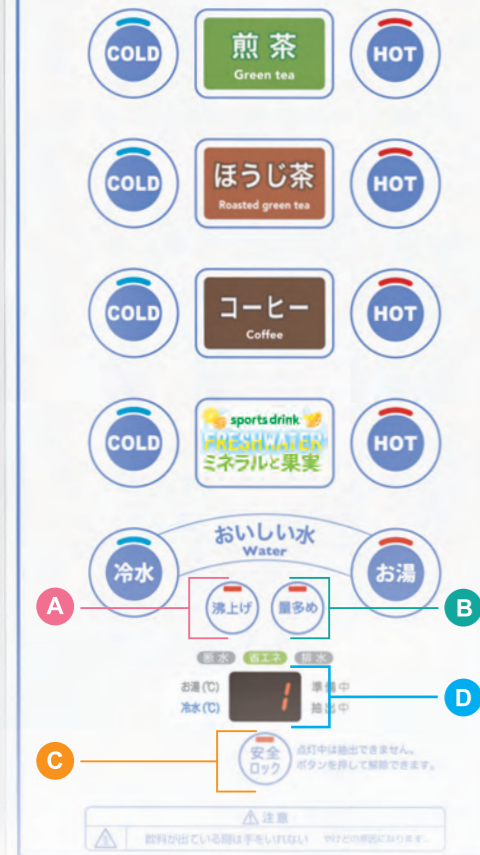
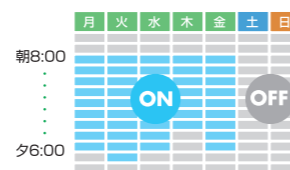
学習省エネ運転機能

過去4週間の使用実績を曜日ごとに把握し、稼働時間帯、休止時間帯を学習します。「エコモード運転」、「学習省エネ運転」の2つのモードから選択できます。



週間予約タイマー

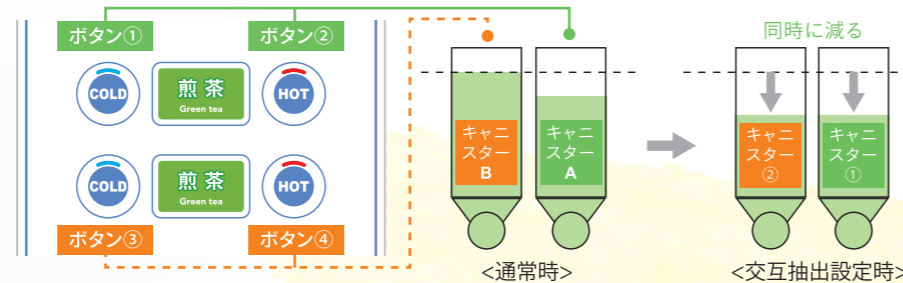
曜日ごとにご利用時間の設定が可能です。使用しない時間の電力を削減します。



交互抽出 業界初

抽出ボタンにかかわらず、同一の原料を入れた2ヶ所の原料容器から交互に原料が抽出され、2ヶ所の原料を均等に消費していきます。

ボタン①、②はキャニスターAに、ボタン③、④はキャニスターBに対応しています。通常、選択したボタンに対応するキャニスターから原料が抽出されます。交互抽出設定時はボタンに関わらず、双方のキャニスターから交互に原料が抽出されるので原料補充の手間を削減することができます。



銘茶エ身 自動お茶いれ機 早見表				
メニュー数	パウダー4種/お湯/冷水	パウダー3種/お湯/冷水	パウダー2種/お湯/冷水	
型名	HTC-1046L / HTC-1046LB	HTC-836L	HTC-626L	
操作部				
本体色	オフホワイト/オフブラック	オフホワイト	オフホワイト	
便利ボタン	A 沸き上げ	●	●	●
	A' 濃いめ	—	●	●
	B 量多め	●	●	●
	C 安全ロック	●	●	●
	断水解除	● ※-3	●	●
機能	デジタル表示/おいしい水※-4/おいしい水(ぬるめ)※-5/飲みごろ温度/自動リンス 学習省エネ運転機能/週間予約タイマー/交互抽出※-6			
標準価格	D (水道直結直接排水)	811,000円(税込 892,100円)	780,000円(税込 858,000円)	712,000円(税込 783,200円)
	PA (水道直結直接排水)	879,000円(税込 966,900円)	849,000円(税込 933,900円)	780,000円(税込 858,000円)
	PB (水道直結容器排水)	905,000円(税込 995,500円)	874,000円(税込 961,400円)	806,000円(税込 886,600円)
	T (下部給水容器排水)	999,000円(税込1,098,900円)	968,000円(税込1,064,800円)	900,000円(税込 990,000円)

※-3 HTC-1046L / HTC-1046LB はコントローラーのダイレクトキーより断水を解除できます。 ※-4 「おいしい水」とは浄水器を通した良質な水のことを差します。
※-5 「おいしい水(ぬるめ)」はHTC-626L 標準機能です。 ※-6 交互抽出設定可能メニュー数HTC-1046L / HTC-1046LB …2メニュー / HTC-836L、HTC-626L…1メニュー

便利ボタン

- A 沸き上げボタン** 湯温を98℃まで沸上げ
- A' 濃いめボタン** 設定した値だけ多く原料を吐出します。(HTC-836L/HTC-626L)
- B 量多めボタン** 設定した値だけ多く飲料量を抽出します。(「マイボトル」ボタンへ変更できます。)
- 断水解除ボタン** 断水をワンタッチで解除できます。 ※-3

New! マイボトル機能

簡単2操作でマイボトルに最適な飲料量をまとめて抽出できます。200mL、250mL、300mL、350mLの4段階の飲料量に対応。飲み口までの高さ約145mmのボトルが使用できます。



自動リンス機能

1日に最大4回まで、ご希望の時間帯に原料抽出部を温水で洗い流します。

安心設計

- C 安全ロックボタン** 飲料の抽出を制限し、ヤケドを防止します。ロックを解除すると飲料を抽出できます。
- D デジタル表示**
 - タンク内温度や抽出終了までを音とカウントダウンでお知らせします。
 - 抽出時の動作音を当社従来機と比べて低減しました。

